

PBTC-400-E / PBTL-400 E PBTCL-400-E

Anschlussgehäuse mit Temperaturregler



Anschlussgehäuse mit eingebautem elektronischen Thermostatmodul für universelle Anwendungen.

- LED Statusanzeige
- Pt100 Eigensicher

Die Temperaturregler PBTC/-L/-CL-400 sind Zweipunkt-Regler in einem Ex e-zertifiziertem Polyester-Gehäuse. Für Anwendungen mit BARTEC EKL/EMK-Heizleitungen oder anderen Anwendungen mit geeigneten Anschlussleitungen.

Dieses Gerät ist für den Einsatz als einstellbarer Temperaturregler für Frostschutz- und Temperaturhalteanwendungen an Rohrleitungen entwickelt worden. Ausführungen mit Begrenzer sind ebenfalls erhältlich. Die integrierte LED-Statusanzeige zeigt den aktuellen Betriebszustand des Geräts durch Farb- und Blinkcodes an.

Im Lieferumfang enthalten ist ein Pt100-Sensor für eine maximale Einsatztemperatur von 200°C. Für höhere Einsatztemperaturen muss ein passender Pt100 separat bestellt werden.

PBTC-400-E

Regler im 160x160x90-Gehäuse

Ex-Temperaturregler zum direkten feldseitigen Anschluss eines Verbrauchers.

PBTL-400-E

Begrenzer im 160x160x90-Gehäuse

Begrenzer-Baugruppe für Widerstands-Begleitheizungen. Erfüllt die Anforderungen der Ex-Begleitheizungsnorm IEC/EN 60079-30-1 in geregelter Bauart mit den Geräteschutzstufen (EPLs) Gb/Db (zusätzlicher Regler erforderlich).

PBTCL-400-E

Regler-Begrenzer-Kombination in 260x160x90-Gehäuse

Anschlussfertige Regler-Begrenzer-Kombination für Widerstands-Begleitheizungen. Konzipiert zur Erfüllung der Anforderungen der Ex-Begleitheizungsnorm IEC/EN 60079-30-1 in geregelter Bauart mit den Geräteschutzstufen (EPLs) Gb/Db.

Explosionsschutz Anschlussgehäuse mit Temperaturregler

Kennzeichnung	Ex eb mb [ib] IIC T4, T5 Gb Ex tb [ib] IIIC T135°C, T95°C, Db
Zulassung	IBExU 12 ATEX 1099 X IECEx IBE 12.0031 X

Explosionsschutz Thermostat Module ETM-25Ex-C/-L

Kennzeichnung	Ex eb mb [ib] [60079-30-1] IIC Gb Ex tb [ib] [60079-30-1] IIIC Db
Zulassung	DEKRA 20ATEX0021 U IECEx DEK 20.0009 U
	Weitere Zulassungen siehe bartec.com

Technische Daten

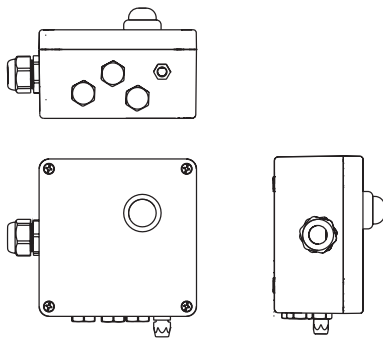
Leistungs- und Lastklemme	6mm ² / Federzugausführung / Ex eb
Nennspannung Versorgung U	80 - 277 VAC
U _{max}	305 VAC
Nennleistung ohne Last	4,5 W / 9W
Laststrom	abhängig von der maximalen Umgebungstemperatur. Nur Ohmsche Last.
Schutzklasse	IP 66
Min. Umgebungstemperatur	-40 °C
Max. Umgebungstemperatur	40 °C / 50 °C / 55 °C abhängig vom Laststrom
Lagertemperatur	-55 °C bis +65 °C
Sensor Typ	Pt100 Class B
Sensor Aufbau	Silikonkabel, Länge 1500 mm, Durchmesser 3,8 mm Durchmesser Sensor Element 6mm
Sensor-Betriebstemperatur	-50 °C bis +200 °C
Hysterese	+5K

Laststrom / Max. Umgebungstemp. / T-Klasse / Max. Oberflächentemperatur

PBTC-400-E / PBTL-400-E	
	T5 / T95 °C
Ta 40 °C	18 A
Ta 50 °C	16 A
Ta 55 °C	13 A
PBTCL-400-E	
	T5 / T95 °C
Ta 40 °C	18 A
Ta 55 °C	13 A

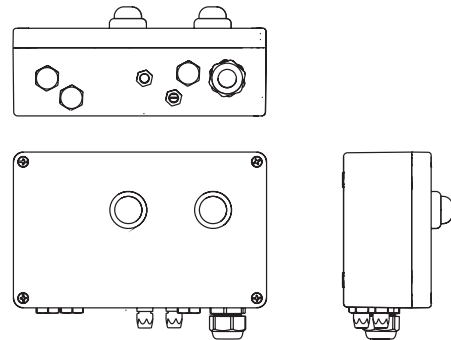
Übersichtszeichnung Einzelgerät

PBTC-400-E / PBTL-400-E



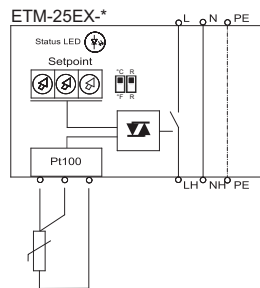
Übersichtszeichnung Regler-Begrenzer-Kombigerät

PBTC-400-E



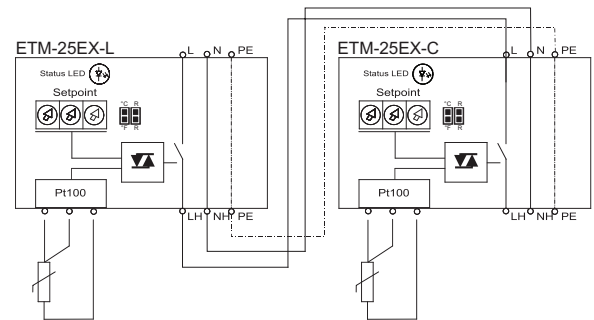
Verdrahtungsschema Einzelgerät

PBTC-400-E / PBTL-400-E



Verdrahtungsschema Regler-Begrenzer-Kombigerät

PBTC-400-E



Lieferumfang / Bestellinformationen

	PBTC-400-E Regler-Einzelgerät	PBTL-400-E Begrenzer-Einzelgerät	PBTCL-400-E Regler-Begrenzer-Kombigerät
Inhalt des Sets	1 Anschlussgehäuse mit 1 Temperaturregler ETM 25Ex C 1 Pt100 M	1 Anschlussgehäuse mit 1 Temperaturregler ETM 25Ex L 1 Pt100 M	1 Anschlussgehäuse mit 1 Temperaturregler ETM-25Ex-C 1 Temperaturregler ETM-25Ex-L 2 Pt100 M
Gehäusegröße	160 mm x 160 mm x 90 mm	160 mm x 160 mm x 90 mm	260 mm x 160 mm x 90 mm
Zuleitung Kabeleinführung	M25 Kabelverschraubung	M25 Kabelverschraubung	M25 Kabelverschraubung
Lastanschluss Kabeleinführung	2 x M20 x 1,5 Gewindebohrung mit Blindstopfen verschlossen	2 x M20 x 1,5 Gewindebohrung mit Blindstopfen verschlossen	2 x M20x1,5 Gewindebohrung mit Blindstopfen verschlossen
Klemmen	Federzugausführung, Ex e, 1 Versorgungsphase, 1 Versorgungsneutralleiter, 1 Heizungsphase, 1 Heizungsneutralleiter, 4 Erdung	Federzugausführung, Ex e, 1 Versorgungsphase, 1 Versorgungsneutralleiter, 1 Heizungsphase, 1 Heizungsneutralleiter, 4 Erdung	Federzugausführung, Ex e, 1 Versorgungsphase, 1 Versorgungsneutralleiter, 1 Heizungsphase, 1 Heizungsneutralleiter, 4 Erdung
Klemmengröße	6 mm ²	6 mm ²	6 mm ²
Bestellnummer	07-3103-1609W004	07-3103-1609W005	07-3103-2609W005

Zubehör

03-9040-0010 Pt100 M (5m)	Silikonkabel Länge 5000 mm / Sensor Durchmesser 6 mm Sensor Betriebstemperatur -50 °C bis +200 °C / IP 65
03-9040-0017 Pt100 M (max. Einsatztemp. +500 °C)	Ml Sensorlänge 1000 mm / Sensordurchmesser 3 mm, Messbereich -50 °C bis 500 °C Silikonanschlusskabel 1,5 m, Betriebstemperatur -50 bis 200 °C / IP54
05-0091-0013 Montageplatte Edelstahl 160	für Polyester-Gehäuse mit den Abmessungen 160 mm x 160 mm x 90 mm
05-0091-0014 Montageplatte Edelstahl 260	für Polyester-Gehäuse mit den Abmessungen 260 mm x 160 mm x 90 mm
05-0091-0051 Befestigungswinkel Edelstahl	Befestigungswinkel MWG/MWU 270 Edelstahl
05-0005-0017 Montageplatte Stahl verzinkt 160	für Polyester-Gehäuse mit den Abmessungen 160 mm x 160 mm x 90 mm
05-0005-0018 Montageplatte Stahl verzinkt 260	für Polyester-Gehäuse mit den Abmessungen 260 mm x 160 mm x 90 mm
05-0105-0163 Befestigungswinkel, U-förmig,	Befestigungswinkel Stahl verzinkt, U-förmig, Montageabstand 200 mm
05-0105-0162 Befestigungswinkel, gedreht	Montagewinkel Stahl verzinkt, gedreht, Montageabstand 200 mm