

Коробки серии ESA - ESX**
*Enclosures series ESA - ESX***



Экземпляр, предназначенный для
-Пользователя

Copy for :
- User

	документ выпуска		возможные изменения должны быть одобрены «лицом, уполномоченным - проектирование»			
		связан с типовым сертификатом оценки TC RU	TC RU C-IT.MO10.B.01593	документ №	IU-13-419-IP	ред. 0

подготовлен	сертификация и особые требования	проверен	уполномоченное лицо - проектирование	одобрен	генеральная дирекция
дата и подпись		дата и подпись		дата и подпись	
03.10.2022	Emanuele CABASS	03.10.2022	Emanuele CABASS	03.10.2022	Enrico ABBO

ОГЛАВЛЕНИЕ



(перевод официальной версии)

INDEX



(translation of official version)

1.	ВВЕДЕНИЕ	3
1.	INTRODUCTION	3
1.1	Цель	3
1.1	Scope	3
1.2	Общие предостережения	4
1.2	General warning	4
1.3	Гарантия	4
1.3	Guarantee	4
1.4	Остаточные риски	5
1.4	Residual risk	5
2.	ИДЕНТИФИКАЦИЯ	5
2.	IDENTIFICATION	5
2.1	Марка и наименование изделия	5
2.1	Product brand and type designation	5
2.2	Наименование и адрес производителя	5
2.2	Producer name and address	5
3.	ТЕХНИЧЕСКИЕ ХАРАКТЕРИСТИКИ ИЗДЕЛИЯ	5
3.	SPECIFICATION OF THE PRODUCT	5
3.1	Отверстия для ввода кабеля и монтаж дополнительного оборудования	5
3.1	Cable entry holes and mounting of accessories	5
3.2	Цилиндрическая резьба на стенках	6
3.2	Cylindrical threading on the walls	6
3.4	Технические данные	7
3.4	Technical data	7
3.5	Размеры и вес пустых корпусов (для транспортировки)	8
3.5	Dimensions and weight enclosures empty (for transport purpose)	8
3.6	Код IP и расшифровка	10
3.6	IP code and clear text	10
4.	ПОДГОТОВКА И ИСПОЛЬЗОВАНИЕ ИЗДЕЛИЯ	10
4.	PREPARING THE PRODUCT FOR USE	10
4.1	Транспортировка и складирование	10
4.1	Transport and storage	10
4.2	Перемещение	10
4.2	Handling	10
4.3	Извлечение из упаковки	10
4.3	Unpacking	10
4.4	Безопасная утилизация упаковочных материалов	11
4.4	Safety disposing of packaging material	11
4.5	Предупреждения	11

4.5	Notes	11
5.	ВЫВОД ИЗДЕЛИЯ ИЗ ЭКСПЛУАТАЦИИ	11
5.	TAKING PRODUCT OUT OF OPERATION	11
5.1	Демонтаж.....	11
5.1	Uninstallation	11
5.2	Утилизация.....	11
5.2	Scraping	11

0. ОГЛАВЛЕНИЕ И ОПИСАНИЕ ИЗМЕНЕНИЙ

Ном. редакции	дата	описание изменений
0	03/10/2022	первый выпуск

0. INDEX AND DESCRIPTION OF MODIFIES

Nr. of revision	date	Description of modifies
0	03/10/2022	first issue



1. ВВЕДЕНИЕ

1.1 Цель

Настоящее руководство составлено производителем оборудования и является его неотъемлемой частью.
 В данном руководстве определяются цели, для которых оборудование было сконструировано и изготовлено, и содержит всю информацию, необходимую для ее безопасной и правильной эксплуатации.
 Соблюдение содержащихся в нем указаний является гарантией личной безопасности и более продолжительного срока службы оборудования.
 Информация, содержащаяся в настоящем руководстве, предназначена для следующих субъектов:

- работники, занимающиеся транспортировкой, перемещением, извлечением из упаковок;
- работники, занимающиеся подготовкой оборудования и места установки;
- монтажники;
- пользователь оборудования;
- работники, проводящие техническое обслуживание

Настоящее руководство должно заботливо храниться и предоставляться для консультирования; в связи с этим его необходимо защищать от влаги, небрежного обращения и любых других факторов, способных вызвать его повреждение.
 Для быстрого поиска тем использовать оглавление на предыдущей странице.
 Предупреждения и важные части текста выделены графическими знаками, изображенными и описанными далее.



1. INTRODUCTION

1.1 Scope

This handbook has been written up from the constructor of the equipment and it is integrating part of it.
 This handbook defines the scope for which the equipment it has been designed and manufactured and contains all the information necessary in order to guarantee of a sure and corrected use.
 The observance of the contained indications in it, guarantees the personal emergency and one greater duration of the same equipment.
 The contained information in the manual present are addressed to subject following:

- assigned to the transport, handling, unpack;
- assigned to the preparation of installation and its site;
- installer;
- equipment's users;
- assigned to the maintenance.

This handbook must be conserved must be conserved with the maximum care and it be available always for eventual consultations; therefore it must be protect from humidity, carelessness, sunlight and how much other can damage it.
 For a fast search of the arguments to consult the index to the previous page.
 The warnings and the important parts of text have been evidenced by means of use of the symbols following illustrated and defined.



1.2 Общие предостережения

Производитель не несет никакой ответственности за ущерб, нанесенный оборудованию или другому имуществу в следующих случаях:

- ненадлежащее использование;
- привлечение персонала, не соответствующего требованиям;
- неправильные монтаж и установка;
- дефекты обслуживаемых систем;
- неавторизованные модификации или работы;
- использование неоригинальных запасных частей;
- несоблюдение правил, содержащихся в настоящем руководстве;
- исключительные события.

Любая операция, не описанная в настоящем руководстве и/или не авторизованная производителем, приводит не только к немедленному аннулированию гарантии, но и к полной ответственности выполняющего ее субъекта.

1.3 Гарантия

- 1 Гарантия распространяется на оборудование, имеющее дефекты производства или монтажа по мнению специалистов фирмы-производителя.
- 2 Гарантия не покрывает части, которые подверглись износу и поломке в результате плохого обращения и несоблюдения правил, содержащихся в настоящем руководстве.
- 3 В соответствии с директивой 1999/43/ЕС Европейского парламента и совета срок действия гарантии составляет два года с даты поставки.
- 4 Использование деталей, отличных от оригинальных запасных частей Bartec F.N. приводит к аннулированию гарантии.
- 5 Bartec F.N. не несет ответственности за ущерб или неудобства, вызванные несоблюдением правил, содержащихся в настоящем руководстве.
- 6 Гарантия действует по принципу франко-завод; следовательно, гарантией не покрываются расходы на транспортировку оборудования, на которое распространяется действие гарантии, от заказчика к производителю и обратно.
- 7 Гарантия не покрывает трудозатраты, необходимые для замены или ремонта возвращенной детали.
- 8 Действие гарантии прекращается в следующих случаях:
 - явное нарушение оборудования;
 - модификации оборудования без предварительного письменного разрешения со стороны Bartec F.N.
 - проведение ремонтных работ персоналом, не уполномоченным компанией Bartec F.N.
 - изменение или удаление серийного номера или торгового знака Bartec F.N.



1.2 General warning

The producer is thought raised from every responsibility for damages caused to the system or the things in the following cases:

- improper use;
- employment of not suitable staff;
- not corrected assembly and installation;
- defects in the systems;
- modifications or interventions not authorized;
- use of non original spare parts;
- non-observance of the rules written in this handbook;
- exceptional events.

Every operation not described in this handbook and/or not authorized by manufacturer, beyond making to lose in immediate way the guarantee, involves the full responsibility of who executes it.

1.3 Guarantee

- 1 The guarantee is applied to the equipments that introduce defects of construction or assemblage, according to the judgment of the technicians of the house builder.
- 2 The guarantee doesn't cover the subject parts to usury and the due breaking to bad use and the not observance of the contained norms in this manual.
- 3 In accord to the Directive 1999/43/CE of the European Parliament and of the Council, the duration of the guarantee is of two years from the date of delivery.
- 4 The use of non original exchanges Bartec F.N. it makes to decay the guarantee.
- 5 Bartec F.N. won't answer of damages or drawbacks caused by the missed observance of the contained norms in the manual present.
- 6 The guarantee is made factory; they don't result therefore covered the costs for the transport of the equipment in guarantee from the client to the producer and vice versa.
- 7 The guarantee doesn't cover the cost of the hand of necessary work to the substitution or reparation of the made piece.
- 8 The guarantee decay in the case:
 - of apparent tampering of the equipment.
 - of changes brought to the equipment without previous authorization written from Bartec F.N.
 - of reparations effected from personal not authorized by Bartec F.N.
 - the number of register has been altered or cancelled or the mark Bartec F.N. has been eliminated.



1.4 *Остаточные риски*

С оборудованием, даже при правильной его эксплуатации, связаны остаточные риски, характерные для любого оборудования, подключенного к электросети. При несоблюдении указаний существует риск костно-мышечных повреждений спины.

2. ИДЕНТИФИКАЦИЯ

2.1 *Марка и наименование изделия*

BARTEC FEAM NASP

Коробки серии **ESA** - ESX****

2.2 *Наименование и адрес производителя*

BARTEC F.N. Srl.

via M. Pagano 3 I-20090 Trezzano s/N (MI) ITALIA
Tel.: 02 484741 Fax: 02 48474231

<https://www.bartec-fn.com/> e-mail: info@bartec-fn.com

Представитель производителя импортер:

ОБЩЕСТВО С ОГРАНИЧЕННОЙ ОТВЕТСТВЕННОСТЬЮ «БАРТЕК Рус», ОГРН 1107746415347. Место нахождения: 111141, город Москва, проезд Перова Поля 3-ий, дом 8, строение 11, Россия. Фактический адрес: 141006, Московская область, город Мытищи, Волковское шоссе, владение 5А, строение 1, БЦ «Волковский», офис 401, Россия. Телефон: +7 4952490542, факс: отсутствует. Адрес электронной почты: mail@bartec-russia.ru

3. ТЕХНИЧЕСКИЕ ХАРАКТЕРИСТИКИ ИЗДЕЛИЯ

3.1 *Отверстия для ввода кабеля и монтаж дополнительного оборудования*

На корпусах могут предусматриваться или выполняться сквозные, или резьбовые отверстия на стенках, крышке и, в некоторых случаях, на дне для прикручивания дополнительного оборудования для управления или сигнализации или для ввода кабелей. Количество и величина отверстий должны соответствовать указаниям, предоставленным производителем, в соответствии с типовыми испытаниями, проведенными для сертификации корпусов.



1.4 *Residual risk*

The equipment, even though used correctly, introduces of the residual, typical risks of all equipment connected to the electrical net. In case of not respect of the instructions, would be the risk of muscle-skeletal lesions to the back.

2. IDENTIFICATION

2.1 *Product brand and type designation*

BARTEC FEAM NASP

Enclosures series **ESA** - ESX****

2.2 *Producer name and address*

BARTEC F.N. Srl.

via M. Pagano 3 I-20090 Trezzano s/N (MI) ITALIA
Tel.: 02 484741 Fax: 02 48474231

<https://www.bartec-fn.com/> e-mail: info@bartec-fn.com

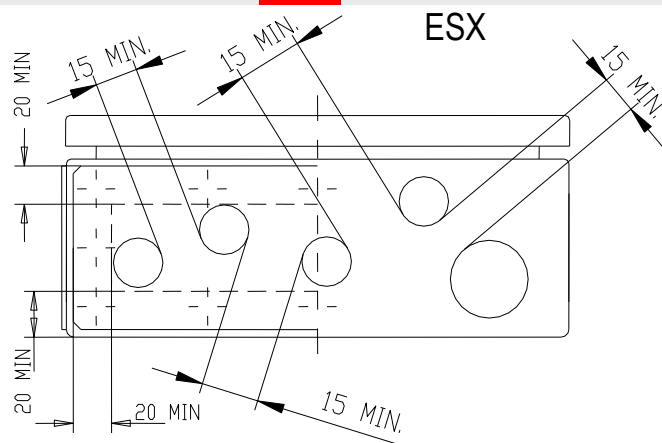
Representative importer manufacturer:

BARTEC Rus
vladenie 5A, bld. 1 Volkovskoe Shosse
141006, Moscow region, Mytisch, Russia
Phone: +7 495 249 05 42

3. SPECIFICATION OF THE PRODUCT

3.1 *Cable entry holes and mounting of accessories*

The enclosures can be configured for, or machined with, threaded holes on the walls, cover, and in some cases the bottom, to enable control and warning accessories to be screwed on, or the passage of cables. The number and dimensions of the holes must depend on the indications provided by the manufacturer, in accordance with the type testing carried out for certification of the enclosures.

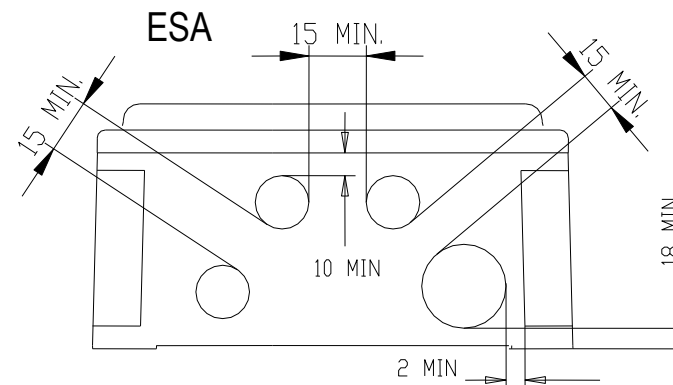


Кабели должны вводиться только через кабельные вводы, при необходимости с адаптером.
Дополнительное оборудование, используемое для ввода кабелей и манипуляций с электрическими компонентами, установленными внутри коробок, должно быть соответствовать сертификационной схеме EAC.
Если кабельные вводы не оснащены системой против разрывов, пользователь должен предусмотреть вне корпуса альтернативную систему для предотвращения механических воздействий на кабель.
Неиспользуемые отверстия должны закрываться металлическими или пластмассовыми заглушками, имеющими те же характеристики, что и кабельные вводы.

3.2 Цилиндрическая резьба на стенках

Для цилиндрической резьбы должно быть предусмотрено средство блокировки против ослабления (механический замок, герметизация средством LOCTITE или эквивалентным).

При использовании LOCTITE рекомендуется нанести несколько капель только на первые витки для обеспечения непрерывности электрической цепи.
Ввод кабелей в любом случае не должен приводить к нарушению степени защиты IP65 / IP66 коробок, в связи с чем необходимо выполнять монтаж дополнительного оборудования, как показано на следующих рисунках:



Cables entry must be carried by cable glands in case with of adapter.

The accessories used for cables entry and for controlling the electrical components fitted in the enclosures must be in accordance with EAC scheme of certification

When the cable gland is not provided with an antisnatch system, the user shall equip the enclosure, at the very entry of the cable, inside or outside the enclosure, with an alternative system, apt to avoid transmitting mechanical solicitations to the gland or to the terminals.

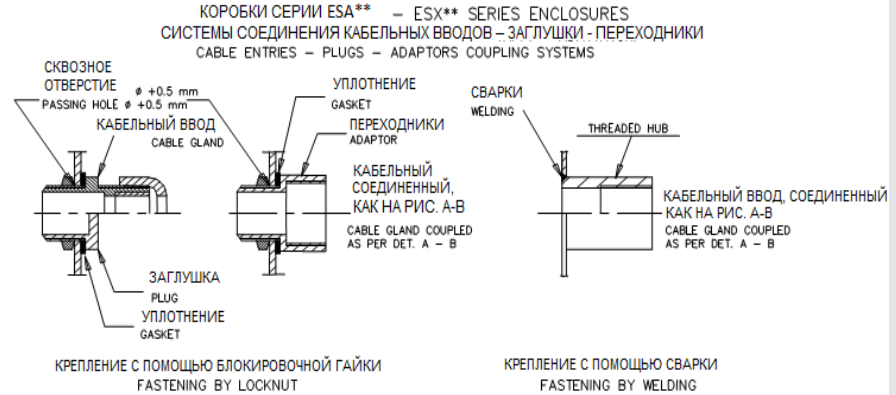
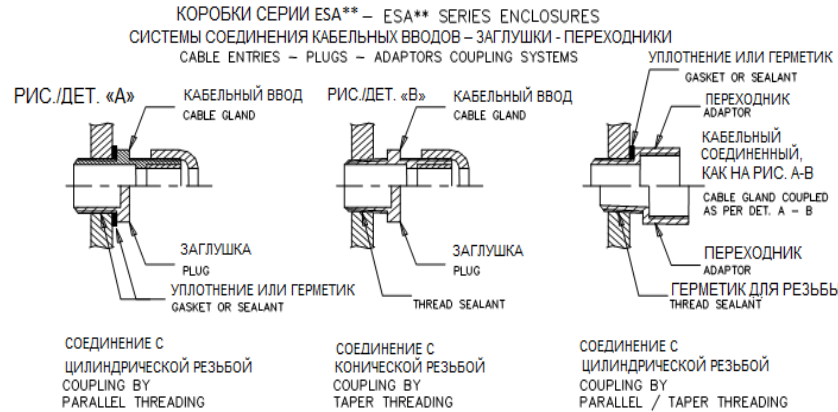
Unused threaded holes shall be closed with metallic or plastic plugs, having the same dimensional characteristics of the cable glands.

3.2 Cylindrical threading on the walls

For the cylindrical threading must be predict an anti-loosing grip device (mechanical block, LOCTITE seal or equivalent).

In case of use of LOCTITE, we suggest to put some drops only on first thread in order to guarantee the electric continuity.

In every case the cable entries have not to preclude the protection IP65 / IP66 of the enclosures, for which we have to provide for the assembling of the accessories as shown in the following drawings:



3.4 Технические данные

Материалы

корпус и крышка	Первичный алюминиево-кремниевый сплав для песочного литья (EN_AC43100) или для литья без давления /под давлением (EN_AC44100) в соответствии со стандартами UNI EN1706:1999 – ISO3522:2006. Количество магния (Mg) и титана (Ti) меньше 7,5 % от общей массы. ESX Нержавеющая сталь AISI 303-304-316-316L
уплотнения	Силикон (LSR) Температура использования: -60 ... 250 [°C] Вспененный силикон Температура использования: -70 ... 200 [°C]
Клей для уплотнений	Герметик Silicone HT Температура использования: -60 ... 260 [°C]

Диапазон температуры окружающей среды

-60 ÷ +100 [°C]

3.4 Technical data

materials

enclosure and cover	Aluminium-silicon primary alloy for sand-casting (EN_AC43100) or for gravity-casting / die-casting (EN_AC44100) in according with UNI EN1706:1999 – ISO3522:2006 standards. Quantity of magnesium (Mg) and titanium (Ti) is minor of 7.5 % of total mass. ESX Stainless steel AISI 303-304-316-316L
gaskets	Silicone (LSR) Temperature of use : -60 ... 250 [°C] Foam Silicone Temperature of use : -70 ... 200 [°C]
Sealant for gasket	HT Silicone Sealant Temperature of use : -60 ... 260 [°C]

Ambient temperature range

-60 ÷ +100 [°C]



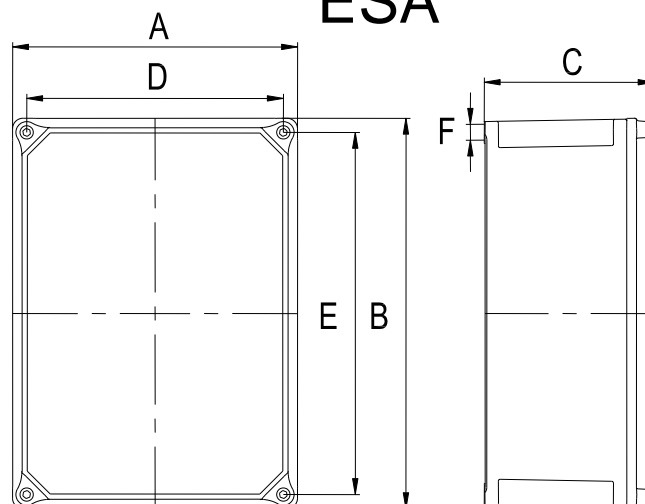
3.5 Размеры и вес пустых корпусов (для транспортировки)



3.5 Dimensions and weight enclosures empty (for transport purpose)

габариты dimensions	размер / size												
	ESA1313	ESA1717	ESA2212	ESA2216	ESA2222	ESA3322	ESA3333	ESA4422	ESA4433	ESA4936	ESA5242	ESA6348	ESA7440
A [mm]	130	170	120	160	220	220	330	220	330	365	420	470	400
B [mm]	130	170	220	220	220	330	330	440	430	490	520	630	745
C [mm]	75	85	85	95	110	120	125	147	150	145	182	170	220
D [mm]	115	155	105	145	205	202	315	205	310	340	404	465	615
E [mm]	115	155	205	205	205	312	315	420	420	470	504	435	710
ØF [mm]	7	7	7	8	7	9	9	9	9	9	9	8	8
Вес / weight [Kg]	0.9	1.405	1,5	1.655	2.455	3.855	5.455	5,7	7.555	10,4	11.425	22.455	23.25

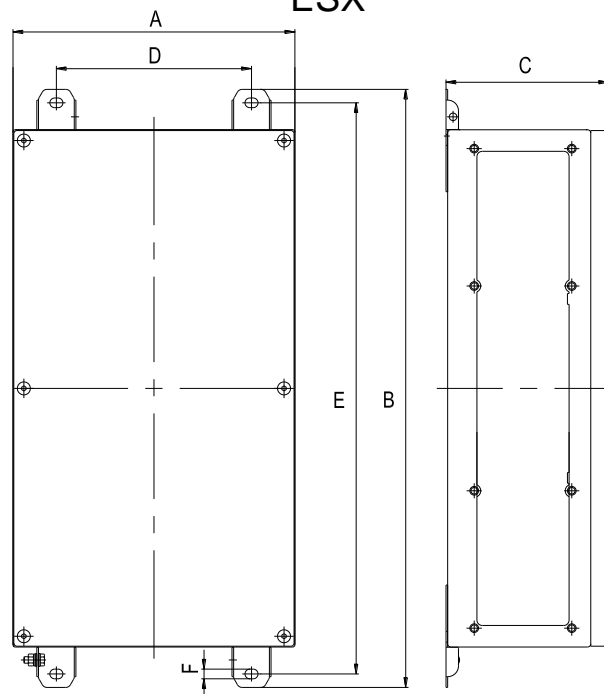
ESA





габариты dimensions	размер / size																	
	ESX1313	ESX1414	ESX1717	ESX2212	ESX2216	ESX2222	ESX2614	ESX3322	ESX3333	ESX4040	ESX4422	ESX4433	ESX4936	ESX5040	ESX5242	ESX6020	ESX6348	ESX7440
A [mm]	130	140	170	120	165	220	140	220	330	400	220	330	365	400	420	200	480	400
B [mm]	205	140	245	220	220	220	265	330	330	400	440	430	490	500	520	600	630	745
C [mm]	bassa	90	160	90	90	90	150	130	130	130	130	130	130	130	130	130	130	130
	alta	90	160	90	90	150	150	150	150	150	150	150	150	150	150	150	150	150
D [mm]	50	-	90	60	85	140	-	140	250	320	140	250	285	320	340	120	400	320
E [mm]	180	-	220	270	270	270	-	380	380	450	490	490	540	550	570	650	680	795
ØF [mm]	9	-	9	9	9	9	-	9	9	9	9	9	9	9	9	9	9	9
Вес / weight [Kg]	1,5	1,25	2,0	2,5	3,0	3,5	2,65	4,5	6,5	7,5	6,0	8,0	8,55	11,0	11,5	6,5	15,0	15,5

ESX





3.6 Код IP и расшифровка

класс защиты: IP 65 или IP 66

4. ПОДГОТОВКА И ИСПОЛЬЗОВАНИЕ ИЗДЕЛИЯ

4.1 Транспортировка и складирование

Коробки серии **ESA****-**ESX**** пустым предоставляются в:

- * Картонная упаковка
- * Деревянные ящики
- * Деревянные ящики

Оба деревянные ящики деревянные ящики, которые находятся в согласии с FAO стандартной FAO-15.

В случае хранения, упаковка должна быть защищена:

	от дождя
	от влажности

4.2 Перемещение

- Для перемещения отсутствуют особые требования к задействованному персоналу, в связи с чем необходимо выполнять данную операцию с соблюдением общих правил техники безопасности.

4.3 Извлечение из упаковки

- Рекомендуется сразу же удалить части упаковки, которые могут представлять опасность для людей (гвозди, ленты, пластиковые мешки и т. д.).
- Удостовериться в отсутствии следов внешнего повреждения упаковки в результате транспортировки.
- Установить упаковку правильной стороной вниз и извлечь оборудование.
- Извлечь оборудование из упаковки наиболее подходящим методом в зависимости от его веса.



3.6 IP code and clear text

degree of protection: IP 66

4. PREPARING THE PRODUCT FOR USE

4.1 Transport and storage

Enclosures **series ESA**** - **ESX**** empty are furnished in:

- * pack of carton
- * wood boxes
- * wood cages

Is the boxes in wood that the cages in wood, they are in accord to the standard ISPM-15 of the FAO.

In case of storage, the pack must be protected:

	from rain
	from humidity

4.2 Handling

- For handling there aren't request of particular demands to assigned staff, therefore it is recommended, to carry out such operation observing the common rules of accident-prevention.

4.3 Unpacking

- It is opportune to eliminate, immediately, the parts of pack that could be dangerous to the persons (nail, tapes, plastic bags, etc.).
- To make sure that pack have not suffered external damages during the transport.
- Place down the right side of the pack and unpacked the electrical pump.
- extract the equipment from pack him through the fittest way in relation to the weight of the same equipment.



4.4 Безопасная утилизация упаковочных материалов

Все упаковочные материалы пригодны для последующей переработки и могут утилизироваться в соответствии с действующим законодательством в данной области

	картон
	дерево

4.5 Предупреждения

- Поврежденные части должны заменяться или восстанавливаться исключительно производителем в отсутствие специальных предоставленных им разрешений.
- Все винты крышки всегда должны быть полностью зажаты; в случае замены всегда использовать винты такого же типа.
- Неиспользуемые отверстия корпуса должны быть закрыты цилиндрическим заглушками (сертифицированными) так, чтобы сохранялись характеристики герметичности степени защиты IP65 или IP66 коробки.
- Пользователь должен проверить по крайней мере, один раз в год хорошего уплотнения, а при ношении, заменить с аналогичным продуктом, поставляемого Bartec F.N.

5. ВЫВОД ИЗДЕЛИЯ ИЗ ЭКСПЛУАТАЦИИ

5.1 Демонтаж

Должен осуществляться исключительно опытным персоналом, получившим все необходимые указания о порядке демонтажа, применимых законах и нормативах.

5.2 Утилизация

Необходимо обратиться в специализированные фирмы, имеющие специальное разрешение на слом в соответствии с действующим законодательством.



4.4 Safety disposing of packaging material

All pack materials are recyclable and they can dispose according to law in force.

	carton
	wood

4.5 Notes

- Any damaged parts must be replaced or re-conditioned exclusively by the manufacturer unless the latter concedes special authorization.
- All the screws on the cover must always be fully tightened; if any have to be changed, they must be replaced by screws of the same type.
- The unused holes of the enclosure must be closed with cylindrical plugs so to maintain the characteristics of IP66 protection of the enclosure itself.
- The user, will have to check at least once the year the good state of the gasket and in case of usury, replace with analogous product furnished by Bartec F.N.

5. TAKING PRODUCT OUT OF OPERATION

5.1 Uninstallation

Must be carried out only from expert staff, whose training has included all the necessary instructions on the uninstallation modalities, on the laws and standards.

5.2 Scraping

It is recommended to address to specialized companies authorized for the scraping, according to laws and standards in force.

