

ComEx Betätigungs- und Meldevorsätze mit Zubehör

Typ 07-3400-****/****



Für die ComEx Module Typ 07-33**..****/**** sind zahlreiche Betätigungsvorsätze in verschiedenen Ausführungen erhältlich. Die ComEx Betätigungsvorsätze werden aus hochwertigen Thermoplast hergestellt und können in nahezu allen explosionsgefährdeten Bereichen eingesetzt werden.

Das Design der Betätigungsvorsätze ermöglicht eine einfache und sichere Montage und lässt sich durch eine Vielzahl nützlicher Zubehöroptionen ergänzen. Die Komponenten sind für den globalen Einsatz in explosionsgefährdeten Bereichen entwickelt und zertifiziert.

- Einfache Installation
- Zertifiziert für Zone 1 und 21
- Hoher IP-Schutzgrad bis zu IP67 und NEMA 4X
- Einsatztemperatur -55 °C bis +70 °C (-67 °F bis +158 °F)
- Not-Halt nach IEC 60947-5-5 & UL 60947-5-5
- Globale Zertifizierung verfügbar

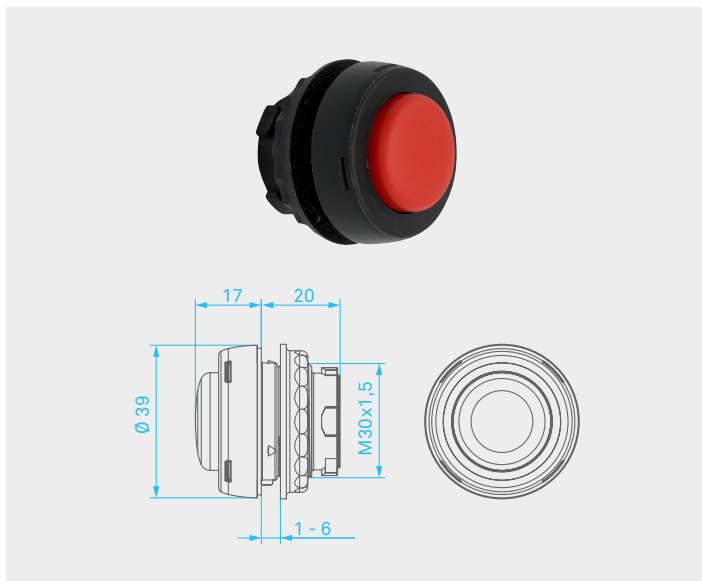
Explosionsschutz

Notified Body Number	CE 0044
Approved Body Number	UK 2503
ATEX/UKEX Ex-Zündschutzart	⊕ II 2G Ex eb IIC Gb ⊕ II 2D Ex tb IIIC Db
ATEX/UKEX Prüfbescheinigung	CML21 ATEX31132U CML22 UKEX3332U
IECEX Ex-Zündschutzart	Ex eb IIC Gb Ex tb IIIC Db
IECEX Prüfbescheinigung	IECEX CML 21.0128U
CEC (UL-Zeichen)	Ex eb IIC Gb Ex tb IIIC Db Class I, Division 2, Groups A, B, C, D Class II, Division 2, Groups F, G Class III, Division 2
NEC (UL-Zeichen)	Class I, Zone 1, AEx eb IIC Gb Zone 21, AEx tb IIIC Db Class I, Division 2, Groups A, B, C, D Class II, Division 2, Groups F, G Class III, Division 2
UL Prüfbescheinigung	UL E184198
Einsatztemperatur	-40 °C bis +70 °C (-40 °F bis +158 °F)
Betriebstemperatur	-55 °C bis +70 °C (-67 °F bis +158 °F) (bezogen auf den Explosionsschutz nach EN IEC 60079-0)

Weitere Zulassungen und Prüfbescheinigungen finden Sie unter www.bartec.com

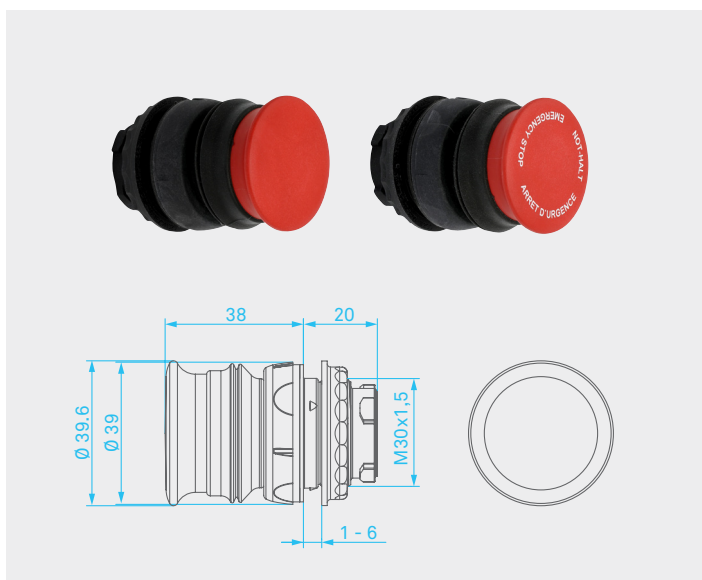
Technische Daten

Schutzart	Bis zu IP67 nach EN 60529 und NEMA 4X nach UL 50E Erfordert ordnungsgemäße Installation in einer Montageöffnung an einem Gehäuse mit entsprechender Schutzart.
Befestigung	– Einbau in Gehäusen mit einer Wandstärke von 1 mm bis 6 mm (0,04 Zoll bis 0,24 Zoll) – Geeignet für Durchgangsbohrungen 30,3 mm (1,19 Zoll) – Anzugsmoment Befestigungsmutter 2,8 Nm bis 3,4 Nm
Abmessungen	Siehe Auswahltabelle ab Seite 3
Gewicht	Siehe Auswahltabelle ab Seite 3



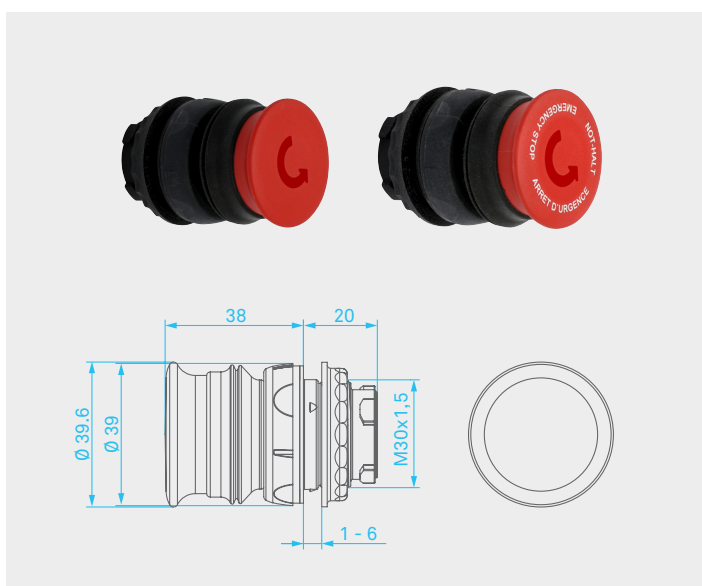
Drucktaster

Beschreibung	- 4 Tasterschilder: rot, grün, weiß, schwarz, lose beige stellt (muss in Betrieb zwingend verbaut sein) - tastend - Verwendbar mit ComEx Schaltmodul Typ 07-332* und Typ 07-3382-*
Gewicht	35 g
Schutzgrad	IP67 nach EN 60529 NEMA 4X nach UL 50E
Bestellnummer	07-3400-A100



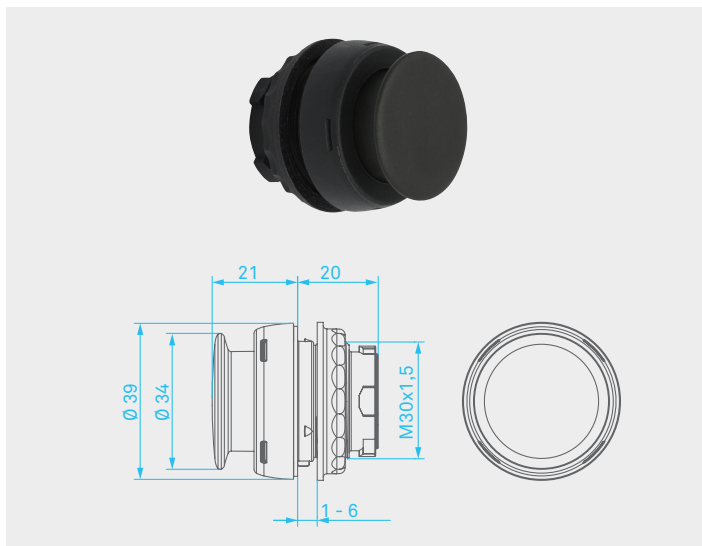
Not-Halt mit Zugentriegelung

Beschreibung	Konformität mit IEC 60947-5-5 / UL 60947-5-5 in Kombination mit ComEx Schaltmodul Typ 07-332*-****/**** (2-polig) und Typ 07-3382-****/**** (4-polig)
Gewicht	52 g
Schutzgrad	IP67 nach EN 60529 NEMA 4X nach UL 50E
Bestellnummer	Not-Halt mit Zugentriegelung 07-3400-N100 Not-Halt mit Zugentriegelung mit Beschriftung 07-3400-N200



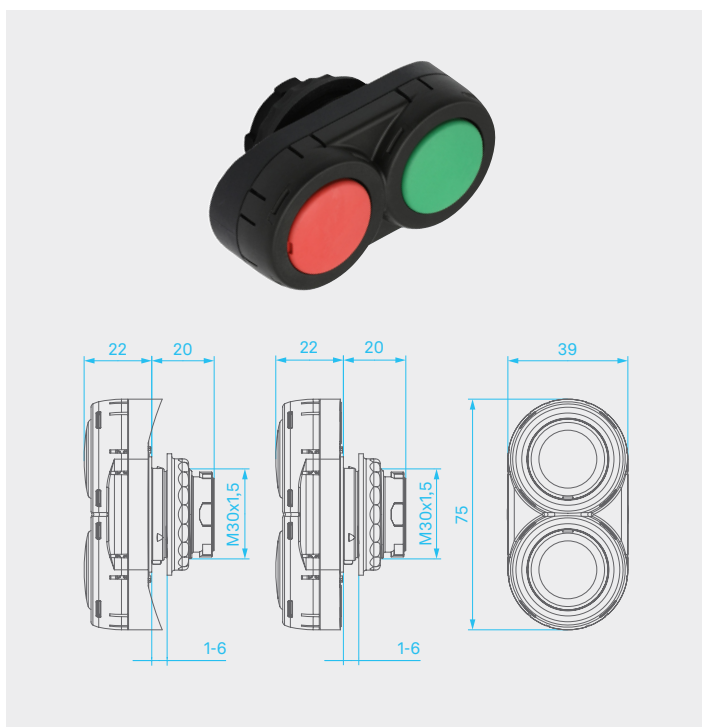
Not-Halt mit Drehentriegelung

Beschreibung	Konformität mit IEC 60947-5-5 / UL 60947-5-5 in Kombination mit ComEx Schaltmodul Typ 07-332*-****/**** (2-polig)
Gewicht	52 g
Schutzgrad	IP67 nach EN 60529 NEMA 4X nach UL 50E
Bestellnummer	Not-Halt mit Drehentriegelung 07-3400-R100 Not-Halt mit Drehentriegelung mit Beschriftung 07-3400-R200



Pilzdrucktaster

Beschreibung	– tastend – Verwendbar mit ComEx Schaltmodul Typ 07-332* und Typ 07-3382-*
Gewicht	40 g
Schutzgrad	IP67 nach EN 60529 NEMA 4X nach UL 50E
Bestellnummer	07-3400-P100



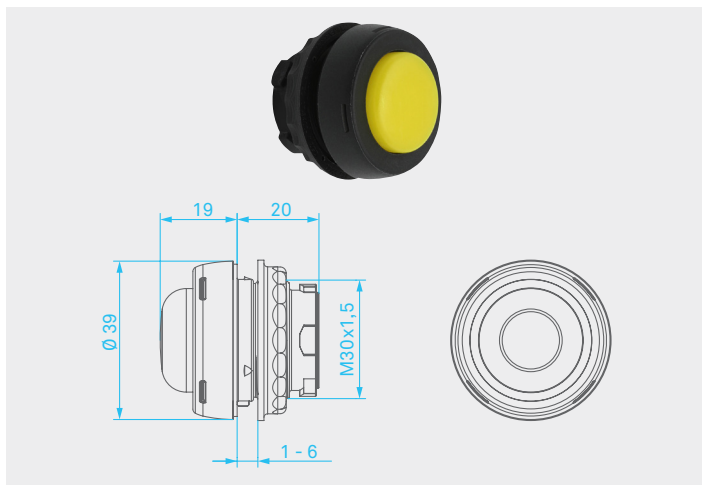
Doppeldrucktaster

Beschreibung	– 4 Tasterschilder: rot, grün, weiß, schwarz, lose beige stellt (muss in Betrieb zwingend verbaut sein) – tastend – Verwendbar mit ComEx Schaltmodul Typ 07-332*
Gewicht	66 g
Schutzgrad	IP67 nach EN 60529 NEMA 4X nach UL 50E
Bestellnummer	für ComEx-Gehäuse 07-3400-C110 07-352* für Steuerkästen 07-3400-C210



Leuchtmeldevorsatz

Beschreibung	– Verwendbar mit ComEx Leuchtmodul Typ 07-335* – Leuchtmelder gelb ist mit Leuchtmeldevorsatz weiß 07-335*-**4* zu kombinieren
Gewicht	27 g
Schutzgrad	IP67 nach EN 60529 NEMA 4X nach UL 50E
Bestellnummer	rot 07-3400-LR00 grün 07-3400-LG00 gelb 07-3400-LY00 weiß 07-3400-LW00 blau 07-3400-LB00



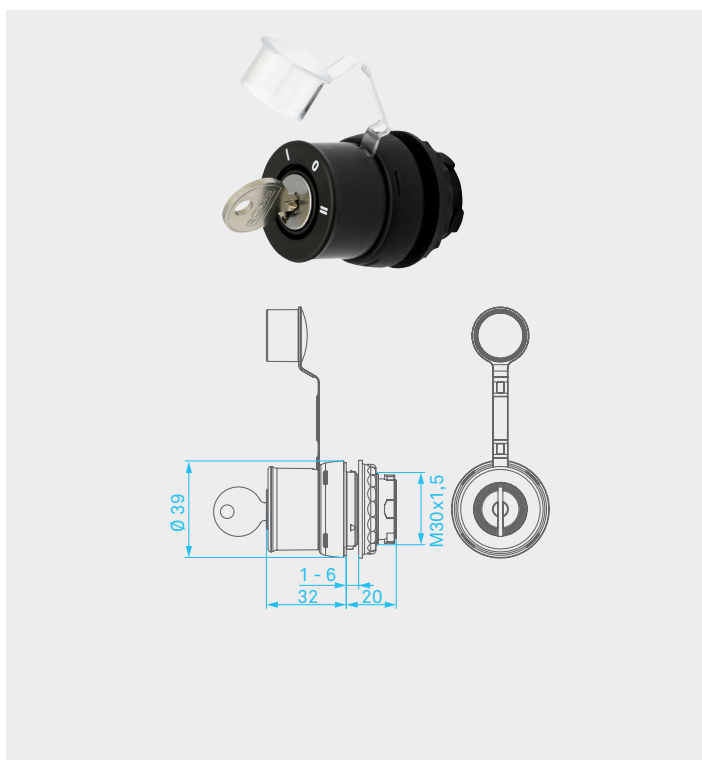
Leuchttaster

Beschreibung	– tastend – Verwendbar mit ComEx Leuchttastermodul Typ 07-336* – Leuchttaster gelb ist mit Leuchttastermodul weiß 07-336*-**4* zu kombinieren	
Gewicht	27 g	
Schutzgrad	IP67 nach EN 60529 NEMA 4X nach UL 50E	
Bestellnummer	rot	07-3400-TR00
	grün	07-3400-TG00
	gelb	07-3400-TY00
	weiß	07-3400-TW00
	blau	07-3400-TB00



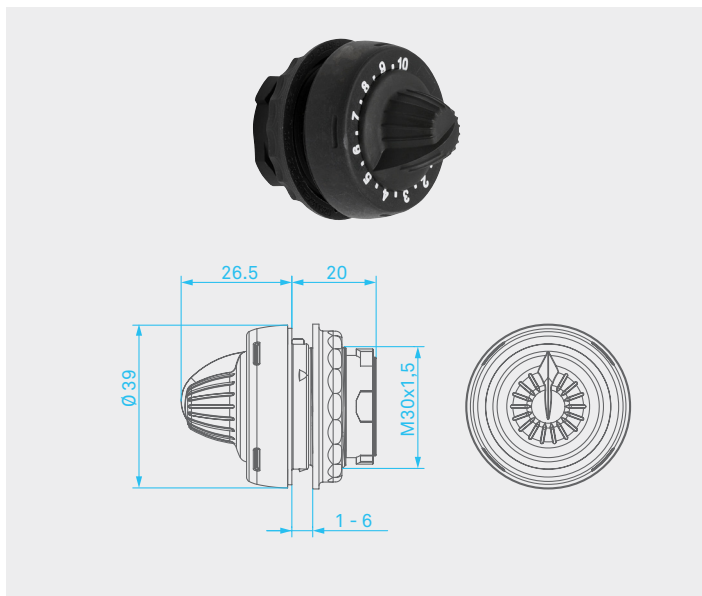
Stellungswähler

Beschreibung	Verwendbar mit ComEx Schaltmodul Typ 07-332* und Typ 07-3382-* (nur für Betätigungsvorsätze mit 2 Schaltstellungen)	
Gewicht	33 g	
Schutzgrad	IP66 nach EN 60529 NEMA 4X nach UL 50E	
Bestellnummer	0 - I rastend	07-3400-S210
	0 - I tastend	07-3400-S220
	I - 0 - II I + II rastend	07-3400-S310
	I - 0 - II I + II tastend	07-3400-S320
	I - 0 - II I rastend, II tastend	07-3400-S330
	I - 0 - II I tastend, II rastend	07-3400-S340



Schlüsselschalter

Beschreibung	– Schlüsselschalter mit RONIS-Schließung 455 – mit 2 oder 3 Schaltstellungen – rastend und tastend erhältlich	
Gewicht	74 g	
Schutzgrad	IP66 nach EN 60529 NEMA 4X nach UL 50E	
Bestellnummer	0 - I rastend Schlüssel abziehbar in beiden Stellungen	07-3400-E2111000
	0 - I rastend Schlüssel abziehbar in Stellung 0	07-3400-E2121000
	0 - I tastend Schlüssel abziehbar in Stellung 0	07-3400-E2211000
	I - 0 - II rastend Schlüssel abziehbar in allen Stellungen	07-3400-E3131000
	I - 0 - II rastend Schlüssel abziehbar in Stellung 0	07-3400-E3141000
	I - 0 - II tastend Schlüssel abziehbar in Stellung 0	07-3400-E3211000



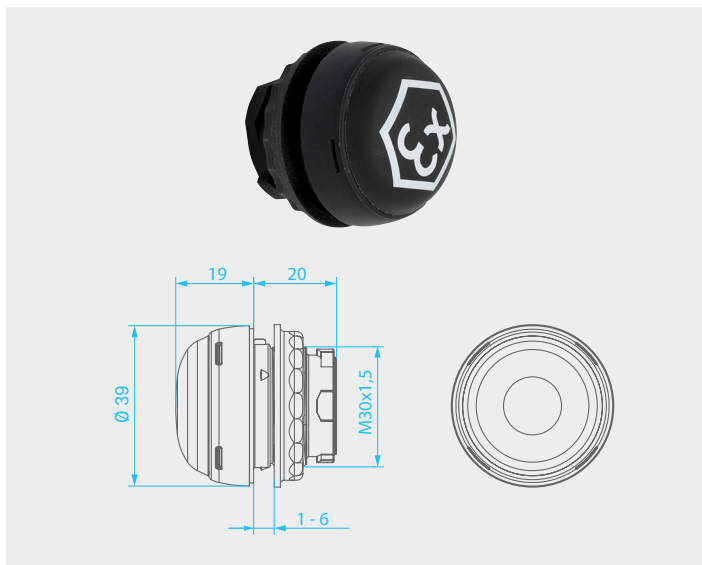
Potentiometer

Beschreibung	– langlebige und abriebfeste Skaleneinteilung von 0 bis 10
Gewicht	31 g
Schutzgrad	IP66 nach EN 60529 NEMA 4X nach UL 50E
Bestellnummer	07-3400-D100



Stellungswähler groß

Beschreibung	– Verwendbar für ComEx Schaltmodul Typ 07-332* und Typ 07-3382-*	
Gewicht	173 g	
Schutzgrad	IP66 nach EN 60529 NEMA 4X nach UL 50E	
Bestellnummer	0 - I rastend für ComEx Gehäuse 07-3400-F1B21100 für Steuerkästen 07-3400-F2B21100	
	I - II momentary für ComEx Gehäuse 07-3400-F1B21200 für Steuerkästen 07-3400-F2B21200	
	I - 0 - II rastend für ComEx Gehäuse 07-3400-F1B31300 für Steuerkästen 07-3400-F2B31300	
	HAND - 0 - AUTO links rastend, rechts tastend für ComEx Gehäuse 07-3400-F1B33400 für Steuerkästen 07-3400-F2B33400	
	MAN - 0 - AUTO links rastend, rechts tastend für ComEx Gehäuse 07-3400-F1B33500 für Steuerkästen 07-3400-F2B33500	
	0 - I (rot-gelb) rastend für ComEx Gehäuse 07-3400-F1R21100 für Steuerkästen 07-3400-F2R21100	
	MAN - 0 - AUTO beidseitig rastend für Steuerkästen 07-3400-F2B31500	
	I - 0 - II beidseitig tastend für Steuerkästen 07-3400-F2B32300	
	HAND - 0 - AUTO beidseitig tastend für Steuerkästen 07-3400-F2B32400	



Blindstopfen

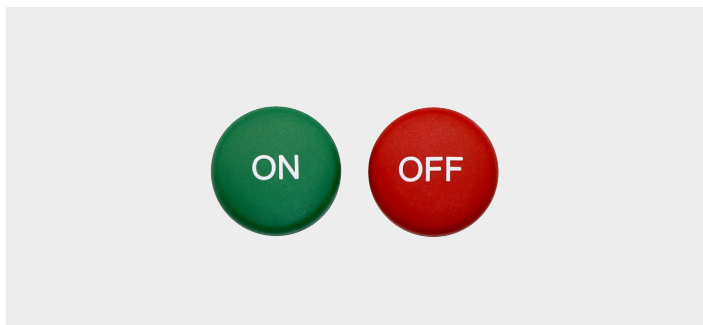
Beschreibung	– zum Abdecken ungenutzter Öffnungen im Gehäusedeckel
Gewicht	33 g
Schutzgrad	IP67 nach EN 60529 NEMA 4X nach UL 50E
Bestellnummer	07-3400-B200



Stellungswähler für Steuerschalter

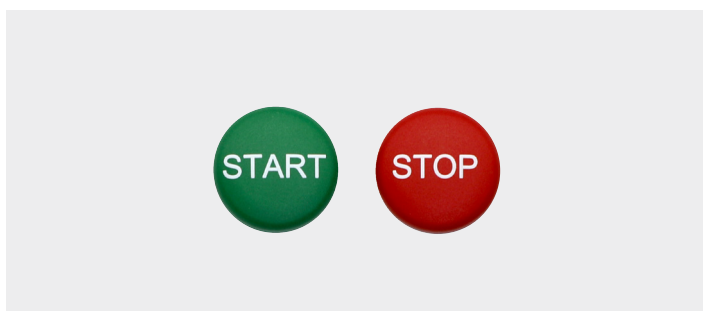
Description	– Verwendbar für ComEx Steuerschalter Typ 07-3332*	
Gewicht	173 g	
Schutzgrad	IP66 acc. to EN 60529 NEMA 4X acc. to UL 50E	
Bestellnummer	0 - I für ComEx Gehäuse 07-3400-G1B01000 für Steuerkästen 07-3400-G2B01000	
	I - II für ComEx Gehäuse 07-3400-G1B02000 für Steuerkästen 07-3400-G2B02000	
	I - 0 - II für ComEx Gehäuse 07-3400-G1B03000 für Steuerkästen 07-3400-G2B03000	
	0 - I - II - III für ComEx Gehäuse 07-3400-G1B05000 für Steuerkästen 07-3400-G2B05000	
	HAND - 0 - AUTO für ComEx Gehäuse 07-3400-G1B07000 für Steuerkästen 07-3400-G2B07000	
	OFF - ON für ComEx Gehäuse 07-3400-G1B09000	
	AUTO - 0 - HAND - START für Steuerkästen 07-3400-G2B08000	
	bedruckt nach Angabe für ComEx Gehäuse 07-3400-G1B99000 für Steuerkästen 07-3400-G2B99000	
	0 - I (für Schalter mit Wellenbetätiger) für Steuerkästen 07-3400-G3B01000 bedruckt nach Angabe für Steuerkästen 07-3400-G3B99000	

ComEx Vorsätze - Zubehör



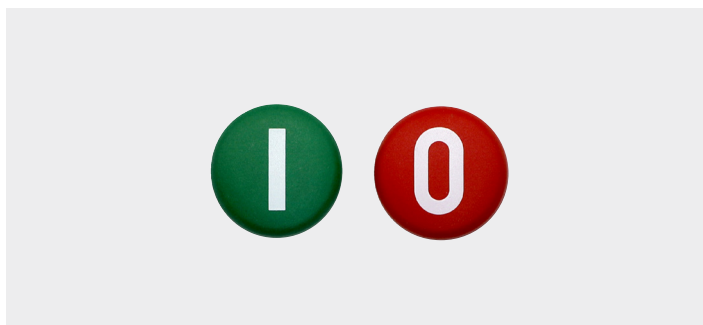
Bedruckte Schilder ON / OFF

Beschreibung	- 1 x grün „ON“ (EIN) - 1 x rot „OFF“ (AUS)	
Bestellnummer	für Drucktaster 07-3400-A*	05-0091-0287
	für Doppeldrucktaster Typ 07-3400-C*	05-0091-0291



Bedruckte Schilder START/STOP

Beschreibung	- 1 x grün „START“ - 1 x rot „STOP“	
Bestellnummer	für Drucktaster 07-3400-A*	05-0091-0285
	für Doppeldrucktaster Typ 07-3400-C*	05-0091-0289



Bedruckte Schilder I/O

Beschreibung	- 1 x grün „I“ - 1 x rot „O“	
Bestellnummer	für Drucktaster 07-3400-A*	05-0091-0286
	für Doppeldrucktaster Typ 07-3400-C*	05-0091-0290



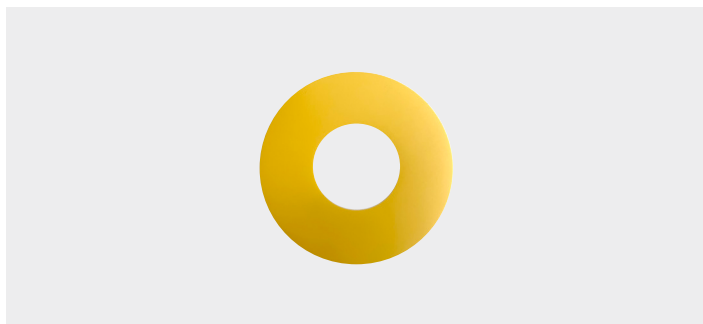
Montageschlüssel

Beschreibung	- zur Montage der Befestigungsmutter	
Bestellnummer	05-1191-0001	



Schildträger

Beschreibung	- Beachten Sie die Abstandsmaße der Vorsätze - Beschriftung auf Anfrage - Maße 35x18 mm	
Bestellnummer	für Vorsätze	05-1105-0068
	für Doppeldrucktaster 07-3400-C*	05-1105-0075
	Schild	03-5412-0056



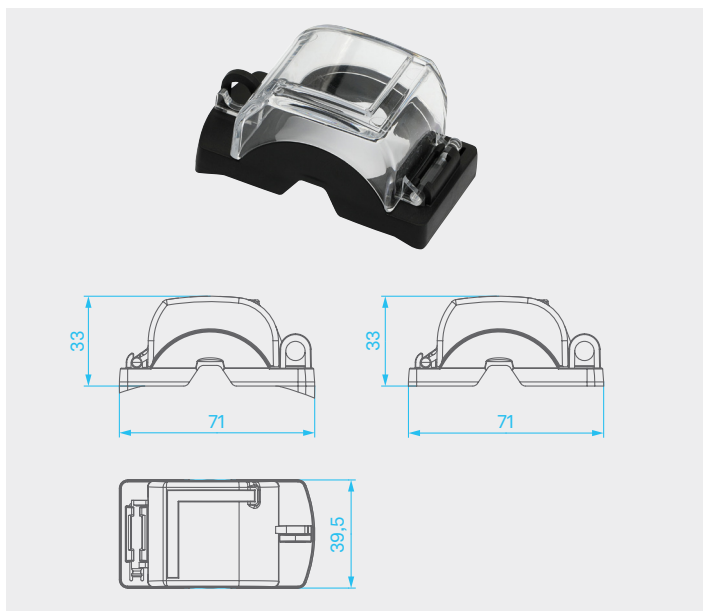
Hintergrundaufkleber gelb - Not-Halt

Beschreibung	– für Not-Halt Typ 07-3400-N* – und 07-3400-R* – gelb Ø 90 mm	
Bestellnummer	05-2144-1097	



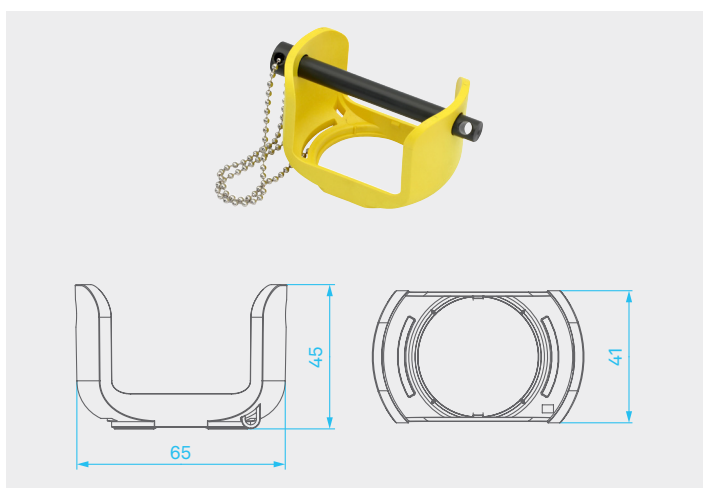
Bezeichnungsklammer

Beschreibung	– Beschriftung auf Anfrage – Maße 30,8x3,6 mm	
Bestellnummer	für Vorsätze	05-1105-0067
	für Doppeldrucktaster 07-3400-C*	05-1105-0074
	Schild	03-5412-0072



Abschließvorrichtung

Beschreibung	– Vorhängeschlösser mit Bügeldurchmesser max. Ø 6,5 mm können verwendet werden (nicht im Lieferumfang enthalten)	
Bestellnummer	für ComEx Gehäuse Typ 07-352*	05-0037-0022
	für Schalttafelmontage	05-0037-0023



Schutzkragen

Beschreibung	– Schutzkragen für Not-Halt-Taster – Vorhängeschlösser mit Bügeldurchmesser max. Ø 4,5 mm können verwendet werden (nicht im Lieferumfang enthalten)	
Bestellnummer	Schutzkragen gelb	05-0032-0019
	Bolzen mit Kette für Schutzkragen	05-0032-0020