



Bolzendurchführungen

Beschreibung

Industrieprozesse laufen vielfach in geschlossenen Behältern ab, bei erhöhtem Druck oder auch unter Vakuumbedingungen. Beim Durchführen von elektrischen Signalen bzw. Energie durch eine Behälterwand muss sichergestellt sein, dass kein Stoffaustausch und kein Druck-/Vakuumabfall stattfindet.

Druck-/vakuumdichte Bolzendurchführungen von BARTEC sind für diesen Anwendungsbereich eine einfache und kostengünstige Lösung. Die Durchführungen bestehen im Wesentlichen aus einer metallischen Gewindehülse und dem Durchführungsbolzen, welcher über einen kriechstromfesten Isolierstoff zu einer Einheit mit der Hülse dicht verbunden ist.

Der elektrische Anschluss kann vom Anwender mittels handelsüblicher Anschlusstechnik erfolgen. Je nach Art der gewählten Abdichtung beim Einbau können Drucke von 10 mbar abs. bis 63 bar beherrscht werden.

BARTEC druck-/vakuumdichte Bolzendurchführungen können ausgelegt werden für Einsatztemperaturen von -70 °C bis +150 °C.

Sie können auch unter Bedingungen eingesetzt werden, die von den nachstehenden technischen Grunddaten abweichen.

Druck-/vakuumdichte Bolzendurchführungen sind für den Einsatz in explosionsgefährdeten Bereichen **nicht** zugelassen.

➔ Technische Daten

■ Grundauführung

**Nennspannung**  
bis zu 1 000 V

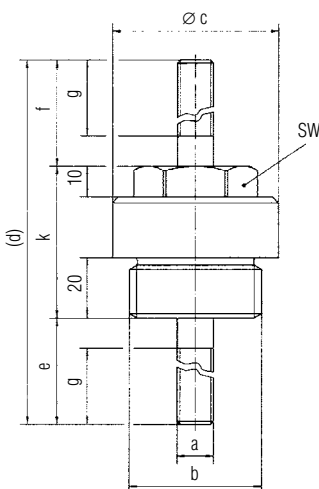
**Bolzenanschlussgewinde**  
M3 bis M30

**Temperaturbereich**  
-70 °C bis +150 °C

**Nenndruck**  
bis 63 bar bei RT (RT = +25 °C)<sup>1)</sup>

**Prüfdruck zulässig**  
80 bar bei RT

Abmessungen



Auswahltabelle

Nennstrom			
bei +25 °C Umgebungstemperatur	100 A	250 A	315 A
Abmessungen in mm			
a	M8	M12	M16
b	R 1"	R 1 1/4"	R 1 1/2"
c	41	55	60
d	100	150	160
e	35	50	55
f	30	50	55
g	22	40	40
SW	30	36	36
k	35	50	50
➔ Bestellnummer	<b>37-9119-A019/70E2</b>	<b>37-9119-A019/70E1</b>	<b>37-9119-A019/70E4</b>

<sup>1)</sup> je nach äußerer Abdichtung

Weitere Ausführungen auf Anfrage. Bitte Kundenanforderungsformular am Ende des Kapitels verwenden! Technische Änderungen vorbehalten.