



## Remarques concernant la présente notice d'instructions

Lors de travaux dans des zones à risques d'explosion, la sécurité des personnes et des installations est subordonnée au respect des consignes de sécurité applicables. Les personnes en charge du montage et de la maintenance portent une responsabilité particulière. Ils doivent connaître parfaitement les consignes et dispositions en vigueur.

La présente notice d'instructions résume les principales mesures de sécurité. Elle doit être lue par toutes les personnes travaillant avec le produit afin qu'elles sachent le manipuler correctement.

La notice d'instructions doit être conservée et disponible durant toute la durée de vie du produit.

## Descriptif

Le module de signalisation ComEx<sup>flex</sup> du type 07-3353-4\*\*\*/\*\*\*\* indique l'état des instructions de commande par allumage ou extinction d'un voyant lumineux. Le module de signalisation ComEx<sup>flex</sup> s'utilise dans quasiment tous types d'atmosphères explosibles dans lesquelles une indication visuelle de l'état de fonctionnement des machines est requise.

La connexion s'effectue au moyen de bornes situées à l'arrière du module.

Le module de signalisation ComEx<sup>flex</sup> est conçu pour la combinaison avec une tête de voyant et un boîtier de connexion. Il est fixé sans outil sur la tête du voyant.

La tête du voyant est installé dans le trou de fixation d'un boîtier e Ex, d'un pupitre de commande resp. d'un panneau de distribution. Le montage simple des têtes de voyant permet de respecter un degré de protection IP élevé.

Lors de l'utilisation dans un pupitre de commande resp. dans un panneau de distribution, le boîtier de connexion peut être monté en option. Celui-ci est relié au module de signalisation ComEx<sup>flex</sup> par deux vis.

## Protection contre les explosions

### ATEX

Marquage

⊕ II 2 G Ex db eb IIC Gb

⊕ I M2 Ex db eb I Mb

Certificat de conformité  
tete de voyant

### IECEX

Marquage

Ex db eb IIC Gb

Ex db eb I Mb

Certificat de conformité  
IECEX CML 17.0046U

Autres homologations et certificats de conformité, voir [www.bartec.de](http://www.bartec.de)

## Plage de températures ambiantes

-55 °C à +50 °C  
(-67 °F à +122 °F)  
ou +60 °C (+140 °F),  
si U<sub>e</sub> = 12 V à 24 V

## Plage de température service

-55 °C à +85 °C  
(-67 °F à +185 °F)

## Homologation pour la zone

1 et 2

## Températures de stockage et de transport

-55 °C à +70 °C  
(-67 °F à +158 °F)

## Caractéristiques techniques

### Mode de protection

Déterminé par la tête du voyant et le boîtier de commande.

Bornes : IP 20

Avec boîtier de connexion et tête du voyant : jusqu'à IP 67

### Poids

env. 110 g (0,24 lb)

### Tension d'isolation de référence

300 V

### Puissance consommée

≤1 W

### Tension d'emploi assignée (U<sub>e</sub>)

12 V à 250 V CA,  
Ta < +50 °C (+122 °F)

12 V à 60 V CC,  
Ta < +50 °C (+122 °F)

12 V à 24 V CA/CC,  
Ta < +60 °C (+140 °F)

### Matériau

Thermoplastique

### Raccordement

Bornes pour conducteurs de 2,5 mm<sup>2</sup>, multi-brin

### Type d'éclairage

LED (rouge, verte, jaune, blanche, bleue)

### Eclairage

Très lumineux, angle de visibilité jusqu'à 180°

### Endurance

Électrique : >10<sup>5</sup> heures d'éclairage

### Fixation

Verrouillage, fermeture à baïonnette

### Résistance aux chocs

EN 60068-2-27: 2009, 30 g, 18 ms

### Dimensions

Voir page 3

## Consignes de sécurité

Il est strictement interdit d'utiliser le module de signalisation ComEx<sup>flex</sup> ainsi que la tête du voyant associée en dehors des plages de températures ambiantes et de service spécifiées.

Tout emploi dans des zones autres que celles mentionnées et toute modification du produit réalisée par une personne autre que le fabricant dégage la société BARTEC de toute responsabilité pour défauts et responsabilité secondaire.

Un montage incorrect peut occasionner des dysfonctionnements et/ou la perte de la protection Ex.

Les travaux de montage, démontage, installation, mise en service, maintenance et dépannage doivent être effectués exclusivement par des professionnels qualifiés, formés et habilités à travailler en zones à risques d'explosion.

Il convient de respecter l'ensemble des dispositions légales en vigueur ainsi que les réglementations applicables en matière de protection du travail, de prévention des accidents et de respect de l'environnement.

L'installation ou l'exploitation d'équipements électriques antidéflagrants impose le respect de la norme IEC/EN 60079-14 (NEC pour les Etats-Unis/CEC pour le Canada) ainsi que des consignes d'installation et d'exploitation applicables.

Il est interdit de mettre en service le module de signalisation ComEx<sup>flex</sup> s'il est encrassé ou endommagé. Il est strictement interdit d'apporter de quelconques transformations ou modifications au produit.

## Marquage

Les passages particulièrement importants de la présente notice d'instructions sont signalés par des pictogrammes :

### **DANGER**

DANGER indique un danger de mort ou de blessures graves s'il n'est pas évité.

### **AVERTISSEMENT**

AVERTISSEMENT indique un danger pouvant entraîner la mort ou de graves blessures s'il n'est pas évité.

### **ATTENTION**

PRUDENCE indique un danger pouvant entraîner des blessures s'il n'est pas évité.

### **AVIS**

ATTENTION indique des mesures permettant d'éviter des dommages matériels.

### **A noter**

Remarques et informations importantes pour un usage efficace, économique et respectueux de l'environnement.

## Normes respectées

EN 60079-0:2012 +A11: 2013  
EN 60079-1:2014  
EN 60079-7:2015  
EN 60068-2-27:2009  
EN 61000-6-2:2005  
EN 61000-6-4:2007 +A1:2011  
IEC 60079-0:2011 Ed.6  
IEC 60079-1:2014 Ed.7  
IEC 60079-7:2015 Ed.5  
IEC 60068-2-27:2008  
IEC 61000-6-2:2005  
IEC 61000-6-4:2006 + A1:2010

## Transport, stockage

### **AVIS**

Un transport ou un stockage inadapté peut endommager le module de signalisation ComEx<sup>flex</sup>.

- Le transport et le stockage doivent impérativement s'effectuer dans l'emballage d'origine.
- Le module de signalisation ComEx<sup>flex</sup> doit être conservé au sec.

## Montage & installation

### **AVERTISSEMENT**

Risque de blessures graves dû à un mode opératoire inadapté.

- Le respect de la norme IEC/EN 60079-14 ainsi que des autres normes et dispositions nationales en vigueur s'impose.
- La mise hors tension doit être assurée et/ou des mesures de protection adaptées doivent être mises en œuvre.
- Respecter le mode d'installation (pour le montage / avec boîtier de connexion).

## Montage

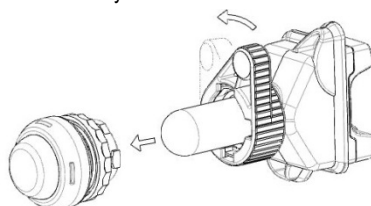
### **AVERTISSEMENT**

Risque d'accidents graves dus à des composants endommagés.

- Avant de procéder au montage, s'assurer que les composants sont en parfait état.

Montage du module de signalisation ComEx<sup>flex</sup> :

- Vérifier que le module de signalisation ComEx<sup>flex</sup> est en parfait état (il ne doit présenter aucune fissure).
- Poser le module de signalisation ComEx<sup>flex</sup> sur la fermeture à baïonnette sur la tête du voyant monté.
- En tournant la targette de fermeture, relier fixement le module de signalisation à la tête du voyant.



### **A noter**

Le montage de la tête du voyant est expliqué en détail dans la notice d'instructions des têtes de voyant, type 05-0003-00./....

## Installation

### Pour le montage

Dans des zones à risques d'explosions des groupes I et II, le module de signalisation ComEx<sup>flex</sup> doit être intégré :

- dans une enveloppe adaptée bénéficiant du mode de protection « sécurité augmentée - Ex e ». Les distances d'isolement dans l'air et les lignes de fuite imposées par la norme IEC/EN 60079-7, paragraphes 4.3 et 4.4 et tableau 1, doivent être respectées.
- dans une enveloppe dont le mode de protection est conforme à la norme IEC/EN 60079-0, partie 1.

### Avec boîtier de connexion

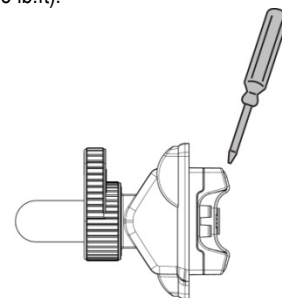
Le module de signalisation ComEx<sup>flex</sup> est à installer de manière fixe et de telle sorte qu'il ne puisse pas subir de dommages mécaniques.

### **A noter**

Eviter tout effet capacitif pouvant être induit par des conducteurs posés parallèlement, ainsi que toute nuisance thermique supplémentaire appliquée au conducteur.

Consignes concernant le raccordement des conducteurs :

- Dénuder le câble sur une longueur de 40 mm (1.6 in).
- Retirer l'isolation des brins sur env. 6 mm (0.2 in).
- Dans le cas de conducteurs multibrins ou multifilaires, une préparation des extrémités est nécessaire : sertir les embouts de câblage à l'aide d'une pince de sertissage adaptée. Sections de raccordement : 0,75-2,5 mm<sup>2</sup> (14-18 AWG).
- Dévisser les bornes.
- Installer le câble en diagonale.
- Visser les bornes avec un couple de serrage maximal de 0,4-0,7 Nm (0,3-0,5 lb.ft).



Affectation des bornes:

X1



X2

## Mise en service

Avant la mise en service, il faut vérifier :

- Le module de signalisation ComEx<sup>flex</sup> a été correctement monté et installé.
- Le module de signalisation ComEx<sup>flex</sup> n'est pas endommagé.
- La connexion est exécutée correctement (veiller à la position fixe des brins).

## Fonctionnement

**⚠ DANGER**

Risque de blessure ou de mort en cas d'utilisation non conforme.

- L'exploitation du module de signalisation ComEx<sup>flex</sup> en dehors des limites techniques spécifiées est strictement interdite (voir page 1).

## Maintenance et dépannage

**⚠ AVERTISSEMENT**

Risque de blessures graves dues à un mode opératoire inadapté.

- Le respect de la norme IEC/EN 60079-17 s'impose. Nous vous conseillons d'établir un calendrier de maintenance conformément à cette norme.
- La mise hors tension doit être assurée et/ou des mesures de protection adaptées doivent être mises en œuvre.

## Maintenance

**⚠ AVERTISSEMENT**

Risque d'accidents graves dus à des composants endommagés.

- Vérifier régulièrement que le module de signalisation ComEx<sup>flex</sup>, la tête du voyant, raccords vissés, les joints et les câbles ne présentent aucune fissure ni dégradation apparente et qu'ils sont correctement fixés.

**AVIS**

Risque d'endommagement du module de signalisation ComEx<sup>flex</sup> et/ou de la tête du voyant dû à un nettoyage inapproprié.

- Ne pas utiliser d'air comprimé pour nettoyer les modules de signalisation ComEx<sup>flex</sup> / têtes de voyant.

L'exploitant du module est tenu d'assurer la maintenance de ce dernier, de l'utiliser conformément à sa destination, de le contrôler et de le nettoyer régulièrement.

La fréquence d'entretien sera déterminée par l'exploitant en fonction des conditions d'utilisation.

## Dépannage

**⚠ AVERTISSEMENT**

Risque d'accidents graves dus à l'utilisation de pièces de rechange non d'origine.

- Utiliser impérativement des pièces de rechange d'origine.

Le module de signalisation ComEx<sup>flex</sup> est considéré défectueux dès lors que la LED ne s'allume plus. Les modules de signalisation défectueux ne sont pas réparables. Par conséquent, il conviendra de les remplacer en suivant la procédure décrite dans la présente notice d'instructions.

Les têtes peuvent être démontées et remplacées par des têtes de type identique, en parfait état de fonctionnement.

**i** A noter

Toutes les pièces de rechange d'origine peuvent être commandées auprès de la société BARTEC. Voir coordonnées du S.A.V.

## Accessoires, pièces de rechange

**i** A noter

Le module de signalisation ComEx<sup>flex</sup> peut être branché sur un boîtier de connexion. Les informations concernant le boîtier de connexion ainsi que le montage du boîtier de branchement sont décrites dans la notice d'instructions du boîtier de connexion, numéro de commande 05-0042-0050.

Pour d'autres accessoires et pièces de rechange, voir le catalogue BARTEC.

## Mise au rebut

**i** A noter

Toute élimination ne respectant pas les règles de tri applicables représente un danger pour notre environnement. En cas de doute, renseignez-vous auprès de votre mairie ou des entreprises spécialisées dans le tri et/ou la collecte des déchets.

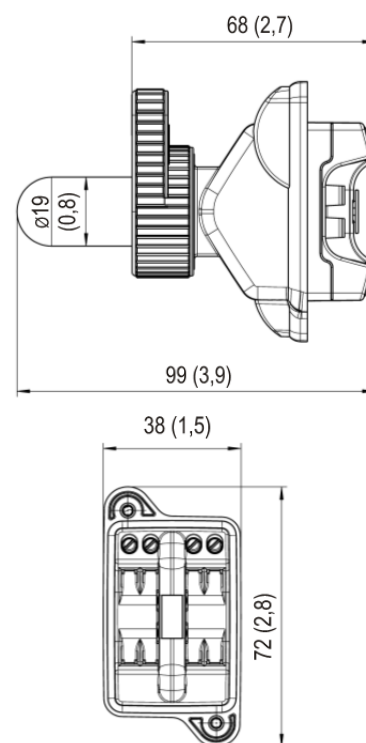
Le module de signalisation ComEx<sup>flex</sup> ainsi que la tête du voyant comportent des pièces métalliques et plastiques. Leur mise au rebut doit s'effectuer conformément aux dispositions légales en matière de traitement des équipements électriques en fin de vie.



## S.A.V.

BARTEC GmbH  
Max-Eyth-Straße 16  
D-97980 Bad Mergentheim  
Allemagne  
Tél. : +49 7931 597-0  
Fax : +49 7931 597-119

## Dimensions en mm (in)

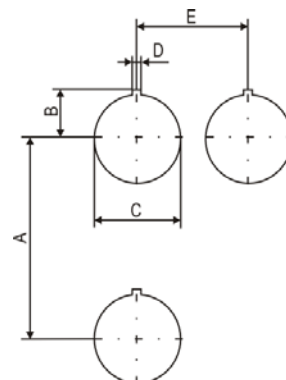


## Entraxes de fixation

**AVIS**

Domages matériels en raison de dimensions erronées de trame de montage.

- Ne pas dépasser par le bas les distances minimales des trous de fixation.



Dimensions :

|    | mm                     | in                     |
|----|------------------------|------------------------|
| A* | 75                     | 2,95                   |
| B  | 16,5                   | 0,7                    |
| C  | ∅ 30,3 <sup>+0,3</sup> | ∅ 1,2 <sup>+0,01</sup> |
| D  | 3                      | 0,1                    |
| E* | 40                     | 1,6                    |

\*Mesure d'écartement recommandée pour le bouton poussoir coup de poing, le bouton coup de poing et pour le sélecteur de position avec collerette de protection : 100 mm (3,9 in).

EU Konformitätsbescheinigung  
EU Attestation of Conformity  
Attestation UE de conformité

**BARTEC**

N<sup>o</sup> 01-3300-7C0002\_C

| Wir   | We  | Nous   |
|---|---|--|
| <b>BARTEC GmbH</b><br>Max-Eyth-Straße 16<br>97980 Bad Mergentheim<br>Germany  |   |  |
| erklären in alleiniger<br>Verantwortung, dass das Produkt<br><br><b>Leuchtmodul<br/>                     Leuchttaster</b> | declare under our sole<br>responsibility that the product<br><br><b>Lamp module<br/>                     Illuminated button</b> | attestons sous notre seule<br>responsabilité que le produit<br><b>Module de signalisation,<br/>                     Bouton-pousoir<br/>                     lumineux</b> |

Typ 07-335\* - \*\*\*\*/\*\*\*\*, 07-336\* - \*\*\*\*/\*\*\*\*

|   |  |  |
|---|--|--|
| auf das sich diese Erklärung<br>bezieht den Anforderungen der folgen-<br>den Richtlinien (RL) entspricht<br><b>ATEX-Richtlinie 2014/34/EU</b><br><b>RoHS-Richtlinie 2011/65/EU</b><br><b>RoHS-Richtlinie 2015/863/EU</b><br>und mit folgenden Normen oder nor-<br>mativen Dokumenten<br>übereinstimmt | to which this declaration relates is in<br>accordance with the provision of the<br>following directives (D)<br><b>ATEX-Directive 2014/34/EU</b><br><b>RoHS-Directive 2011/65/EU</b><br><b>RoHS-Directive 2015/863/EU</b><br>and is in conformity with the<br>following standards or other<br>normative documents | se référant à cette attestation<br>correspond aux dispositions des direc-<br>tives (D) suivantes<br><b>Directive ATEX 2014/34/UE</b><br><b>Directive RoHS 2011/65/UE</b><br><b>Directive RoHS 2015/863/UE</b><br>et est conforme aux normes ou docu-<br>ments normatifs ci-dessous |
|---|--|--|

EN 60079-0:2012 + A11:2013

EN 60068-2-27:2009

EN 60079-1:2014

EN 61000-6-2:2005

EN 60079-7:2015

EN 61000-6-4:2007 + A1:2011

EN 60079-11:2012

|  |   |  |
|--|---|--|
| Verfahren der EU-Baumuster-<br>prüfung / Benannte Stelle | Procedure of EU-Type Examination /<br>Notified Body | Procédure d'examen UE de type /<br>Organisme Notifié |
|--|---|--|

CML 17 ATEX 1106 U<sup>(\*)</sup>, Issue 2


2276, CML B.V., Hoogoorddreef 15, 1101BA Amsterdam, NL

|   |   |  |
|---|---|--|
| (*) Die Ex-Komponente ist Teil eines elektrischen<br>Betriebsmittels oder eines Moduls, gekennzeich-<br>net mit dem Symbol „U“, das nicht für sich allein<br>verwendet werden darf und über dessen Einbau<br>in elektrische Betriebsmittel oder Systeme zur<br>Verwendung in explosionsgefährdeten Bereichen<br>gesondert entschieden werden muss.<br><br>Merkmale dieser Komponente sowie die Bedin-<br>gungen für ihren Einbau in Geräte und Schutzsys-<br>teme siehe Betriebsanleitung der Komponente. | (*) The Ex-component is a part of an electrical ap-<br>paratus or a module, marked with the symbol "U",<br>which is not intended to be used alone and re-<br>quires additional consideration when incorporated<br>into electrical apparatus or systems for use in ex-<br>plosive atmospheres.<br><br>Characteristics and how the component must be<br>incorporated into equipment or protective systems<br>see operation manual of the component. | (*) Le composant Ex est partie de matériel élec-<br>trique ou de module, marquée du symbol « U »,<br>ne devant pas être utilisée seule et nécessitant<br>une certification complémentaire lorsqu'elle est in-<br>corporée à un matériel électrique ou à un système<br>pour atmosphères explosives.<br><br>Les caractéristiques du composant ainsi que les<br>conditions d'incorporation dans des appareils ou<br>des systèmes de protection regarde voir l'instruc-<br>tion d'emploi du composant. |
|---|---|--|

0044

Bad Mergentheim, 23.08.2019

  
i.A. Simon Dyhringer  
Product Manager Ex e

  
i.V. Cristian Olareanu  
Team Leader Certification Center