



Hinweise zur Anleitung

Bei Arbeiten in explosionsgefährdeten Bereichen hängt die Sicherheit von Personen und Anlagen von der Einhaltung der relevanten Sicherheitsvorschriften ab. Personen, die für die Montage und Wartung zuständig sind, tragen eine besondere Verantwortung. Voraussetzung dafür ist eine genaue Kenntnis der geltenden Vorschriften und Bestimmungen.

Die Anleitung fasst die wichtigsten Sicherheitsmaßnahmen zusammen und muss von allen Personen, die mit dem Produkt arbeiten, gelesen werden, damit sie mit der richtigen Handhabung des Produkts vertraut sind.

Die Anleitung ist aufzubewahren und muss über die gesamte Lebensdauer des Produkts zur Verfügung stehen.

Beschreibung

Die Leuchtmodule Ex i, Typ 07-3351-14*0/****, sind nach den Anforderungen der Zündschutzarten „e“ Erhöhte Sicherheit, „d“ Druckfeste Kapselung und „i“ Eigensicherheit ausgeführt. Sie dürfen durch eigensichere Stromkreise angesteuert werden.

Das Leuchtmodul Ex i signalisiert Befehlszustände durch Aufleuchten oder Erlöschen eines Lichtsignals. Das Leuchtmodul Ex i kommt in nahezu allen explosionsgefährdeten Bereichen zum Einsatz, wo der Funktionsstatus der jeweiligen Maschine optisch angezeigt werden soll.

Das Leuchtmodul Ex i ist für die Montage auf einer Tragschiene vorgesehen. Der Leiteranschluss erfolgt über Klemmen.

Das Leuchtmodul Ex i wird mit einem Leuchtmodulvorsatz kombiniert. Der Leuchtmodulvorsatz wird in die Befestigungsbohrung eines Schaltpults bzw. einer Schalttafel eingesetzt.

Explosionsschutz

ATEX

Kennzeichnung

⊕ II 2 G Ex db eb ia IIC Gb

⊕ I M2 Ex db eb ia I Mb

Prüfbescheinigung

CML 17 ATEX 1106U

IECEX

Kennzeichnung

Ex db eb ia IIC Gb

Ex db eb ia I Mb

Prüfbescheinigung

IECEX CML 17.0046U

Umgebungstemperaturbereich

-55 °C bis +60 °C

(-67 °F bis +140 °F)

Betriebstemperaturbereich

-55 °C bis +85 °C

(-67 °F bis +185 °F)

Zugelassen für die Zone

1 und 2

Temperatur Lagerung, Transport

-55 °C bis +70 °C

(-67 °F bis +158 °F)

Technische Daten

Schutzart

Bestimmt durch Leuchtmodulvorsatz und Steuerstellen-Gehäuse.

Klemmen: IP 20

Masse

Ca. 90 g (0,2 lb)

Eigensichere Eingangsparameter

Eingangsspannung (U): 30 V

Eingangsstrom (I): 150 mA r

Eingangsleistung (P): 1 W

Induktivität (L): vernachlässigbar

Kapazität (C): vernachlässigbar

Frequenzbereich

Bei AC Versorgung 30 bis 100 Hz

Gehäusewerkstoff

Thermoplast

Anschluss

Klemmen für 2,5 mm², feindrahtig

Leuchtmittel

LED (rot, grün, gelb, weiß, blau)

Ausleuchtung

Sehr hell, Sichtwinkel bis 180°

Lebensdauer

Elektrisch: >10⁵ Leuchtstunden

Befestigung

Auf Tragschiene NS 35/7,5

Schocksicherheit

DIN EN 60068-2-27, 30 g, 18 ms

Abmessungen

Siehe Seite 3

Sicherheitshinweise

Das Leuchtmodul Ex i und der zugehörige Leuchtmodulvorsatz dürfen nur innerhalb des angegebenen Umgebungs- und Einsatztemperaturbereichs eingesetzt werden.

Der Einsatz in anderen als den genannten Bereichen oder die Veränderung des Produkts durch einen anderen als den Hersteller ist nicht erlaubt und befreit BARTEC von Mängelhaftung und weiterführender Haftung.

Durch falschen Einbau sind Fehlfunktionen möglich bzw. kann der Ex-Schutz verloren gehen.

Arbeiten zur Montage, Demontage, Installation, Inbetriebnahme, Wartung und Störungsbeseitigung dürfen ausschließlich von Fachkräften durchgeführt werden, die für Arbeiten im explosionsgefährdeten Bereich befugt und ausgebildet sind.

Es müssen die allgemein gültigen gesetzlichen Regeln und sonstige verbindliche Richtlinien zur Arbeitssicherheit, zur Unfallverhütung und zum Umweltschutz eingehalten werden.

Vor Inbetriebnahme bzw. Wiederinbetriebnahme sind die geltenden Gesetze und Richtlinien zu beachten.

Das Leuchtmodul Ex i darf nur in einem sauberen und unbeschädigten Zustand betrieben werden. Umbauten und Veränderungen sind nicht gestattet. Die für die „Eigensicherheit“ maßgebenden elektrischen Grenzwerte einzuhalten.

Kennzeichnung

Besonders wichtige Stellen dieser Anleitung sind mit einem Symbol gekennzeichnet:

GEFAHR

GEFAHR kennzeichnet eine Gefahr, die zu Tod oder schwerer Verletzung führt, wenn sie nicht vermieden wird.

WARNUNG

WARNUNG kennzeichnet eine Gefahr, die zu Tod oder schwerer Verletzung führen kann, wenn sie nicht vermieden wird.

VORSICHT

VORSICHT kennzeichnet eine Gefahr, die zu Verletzungen führen kann, wenn sie nicht vermieden wird.

ACHTUNG

ACHTUNG kennzeichnet Maßnahmen zur Vermeidung von Sachschäden.

Hinweis

Wichtige Hinweise und Informationen zum wirkungsvollen, wirtschaftlichen & umweltgerechten Umgang.

Eingehaltene Normen

EN 60079-0:2012+A11:2013
EN 60079-1:2014
EN 60079-7:2015
EN 60079-11:2012

EN 60068-2-27: 2009
EN 60068-2-6:2008
EN 61000-6-2:2005
EN 61000-6-4:2007 + A1:2011
IEC 60079-0:2011 Ed.6
IEC 60079-1:2014 Ed.7
IEC 60079-7:2015 Ed.5
IEC 60079-11:2011 Ed.6
IEC 60068-2-27:2008
IEC 61000-6-2:2005
IEC 61000-6-4:2006 + A1:2010

Transport, Lagerung

ACHTUNG

Schäden am Leuchtmodul Ex i durch falschen Transport oder falsche Lagerung.

- Transport und Lagerung nur in Originalverpackung gestattet.
- Leuchtmodul Ex i trocken lagern.

Montage, Installation

WARNUNG

Schwere Verletzungsgefahr durch falsche Vorgehensweise.

- Die IEC/EN 60079-14 und weitere gültige nationale Normen und Errichtungsbestimmungen sind zu beachten.
- Spannungsfreiheit sicherstellen bzw. geeignete Schutzmaßnahmen ergreifen.

Montage

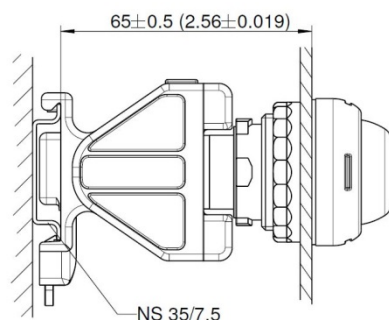
WARNUNG

Schwere Unfälle durch beschädigte Komponenten.

- Vor der Montage den einwandfreien Zustand der Komponenten sicherstellen.

Leuchtmodul Ex i montieren:

- Ex i Leuchtmodul auf einwandfreien Zustand kontrollieren (keine Risse).
- Leuchtmodul Ex i auf die Tragschiene aufsetzen.
- Position des Leuchtmoduls Ex i auf der Tragschiene am Leuchtmodulvorsatz ausrichten.



Hinweis

Die Montage des Leuchtmodulvorsatzes ist in der Betriebsanleitung der Betätigervorsätze, Typ 05-0003-00./....., beschrieben.

Installation

Das Leuchtmodul Ex i muss eingesetzt werden in explosionsgefährdeten Bereichen der Gruppe I und II:

- in ein entsprechendes Gehäuse der Schutzart „Ex e“ für erhöhte Sicherheit. Die Luft- und Kriechstrecken nach IEC/EN 60079-7 Abschnitt 4.3, Abschnitt 4.4 und Tabelle 1, müssen eingehalten werden.
- in ein Gehäuse, welches einer anderen anerkannten Zündschutzart nach IEC/EN 60079-0, Abschnitt 1, entspricht.

Hinweis

Kapazitive Beeinflussung durch parallel geführte Leitungen sowie eine zusätzliche Wärmebeeinträchtigung der Leitung vermeiden.

Beim Leiteranschluss beachten

- Leitung über eine Länge von 40 mm (1,6 in) abmanteln.
- Leiterisolation der Adern entfernen, ca. 6 mm (0,2 in).
- Bei mehr- und feindrahtigen Leitern die Leiterenden vorbereiten: Aderendhülsen mit geeignetem Quetschwerkzeug anschlagen. Anschlussquerschnitte: 0,75-2,5 mm² (14-18 AWG).
- Klemmen lösen.
- Leiter einsetzen.
- Klemmen mit einem maximalen Drehmoment von 0,4-0,7 Nm (0,3-0,5 lb.ft) anziehen.

Klemmenbelegung:



Inbetriebnahme

Vor der Inbetriebnahme prüfen:

- Leuchtmodul Ex i ordnungsgemäß montiert und installiert.
- Leuchtmodul Ex i nicht beschädigt.
- Anschluss ordnungsgemäß ausgeführt (auf festen Sitz der Adern achten).

Betrieb

GEFAHR

Tod oder Verletzungsgefahr durch nicht bestimmungsgemäße Verwendung.

- Das Leuchtmodul Ex i nur in den geltenden technischen Grenzen betreiben (siehe Seite 1).

Wartung und Störungsbeseitigung

⚠️ WARNUNG

Schwere Verletzungsgefahr durch falsche Vorgehensweise.

- Die IEC/EN 60079-17 ist zu beachten. Es wird empfohlen, einen Wartungsplan gemäß dieser Norm zu erstellen.
- Spannungsfreiheit sicherstellen bzw. geeignete Schutzmaßnahmen ergreifen.

Wartung

⚠️ WARNUNG

Schwere Unfälle durch beschädigte Komponenten.

- Leuchtmodul Ex i, Leuchtmodulvorsatz, Schraubverbindungen, Dichtungen und Kabel regelmäßig auf Risse, Beschädigungen und festen Sitz prüfen.

⚠️ ACHTUNG

Schäden am Leuchtmodul Ex i bzw. Leuchtmodulvorsatz durch falsche Reinigung.

- Verschmutzte Leuchtmodule Ex i/ Leuchtmodulvorsätze nicht mit Druckluft reinigen.

Der Betreiber des Leuchtmoduls Ex i hat dieses in ordnungsgemäßem Zustand zu halten, ordnungsgemäß zu betreiben, zu überwachen und regelmäßig zu reinigen.

Die Wartungsintervalle sind vom Betreiber in Abhängigkeit von den jeweiligen Einsatzbedingungen festzulegen.

Störungsbeseitigung

⚠️ WARNUNG

Schwere Unfälle durch Verwendung von Nicht-Original-Ersatzteilen.

- Zum Austausch nur Originalteile verwenden.

Das Leuchtmodul Ex i ist defekt, wenn die die LED nicht mehr leuchtet. Defekte Leuchtmodule können nicht repariert werden. Sie müssen unter Berücksichtigung dieser Betriebsanleitung getauscht werden.

Defekte Vorsätze können demontiert werden und durch funktionsfähige Vorsätze des gleichen Typs ersetzt werden.

ℹ️ Hinweis

Originalteile können über die Firma BARTEC bestellt werden, siehe Service-Adresse.

Zubehör, Ersatzteile

Siehe BARTEC Katalog.

Entsorgung

ℹ️ Hinweis

Durch falsche Entsorgung können Gefahren für die Umwelt entstehen. Im Zweifelsfall Auskunft zur umweltgerechten Entsorgung bei der örtlichen Kommunalbehörde oder speziellen Entsorgungsunternehmen einholen.

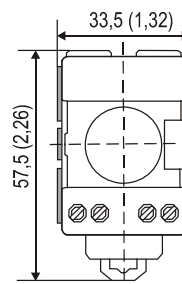
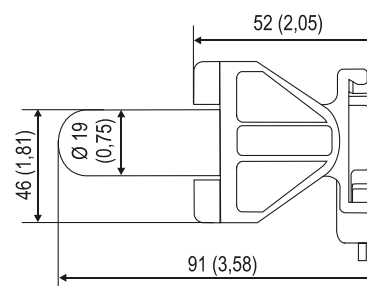


Die Komponenten des Leuchtmoduls Ex i und des Leuchtmodulvorsatzes enthalten Metall- und Kunststoff-Teile. Daher müssen für die Entsorgung die gesetzlichen Anforderungen für Elektroschrott eingehalten werden.

Serviceadresse

BARTEC GmbH
Max-Eyth-Straße 16
97980 Bad Mergentheim
Deutschland
Tel.: +49 7931 597-0
Fax: +49 7931 597-119

Abmessungen in mm (in)



EU Konformitätsbescheinigung
EU Attestation of Conformity
Attestation UE de conformité

BARTEC

Nº 01-3300-7C0002_C

Wir	We	Nous
BARTEC GmbH Max-Eyth-Straße 16 97980 Bad Mergentheim Germany		
erklären in alleiniger Verantwortung, dass das Produkt Leuchtmodul Leuchttaster	declare under our sole responsibility that the product Lamp module Illuminated button	attestons sous notre seule responsabilité que le produit Module de signalisation, Bouton-pousoir lumineux

Typ 07-335* - ****/****, 07-336* - ****/****

auf das sich diese Erklärung bezieht den Anforderungen der folgen- den Richtlinien (RL) entspricht ATEX-Richtlinie 2014/34/EU RoHS-Richtlinie 2011/65/EU RoHS-Richtlinie 2015/863/EU und mit folgenden Normen oder nor- mativen Dokumenten übereinstimmt	to which this declaration relates is in accordance with the provision of the following directives (D) ATEX-Directive 2014/34/EU RoHS-Directive 2011/65/EU RoHS-Directive 2015/863/EU and is in conformity with the following standards or other normative documents	se référant à cette attestation correspond aux dispositions des direc- tives (D) suivantes Directive ATEX 2014/34/UE Directive RoHS 2011/65/UE Directive RoHS 2015/863/UE et est conforme aux normes ou docu- ments normatifs ci-dessous
---	--	--

EN 60079-0:2012 + A11:2013
EN 60079-1:2014
EN 60079-7:2015
EN 60079-11:2012

EN 60068-2-27:2009
EN 61000-6-2:2005
EN 61000-6-4:2007 + A1:2011

Verfahren der EU-Baumuster- prüfung / Benannte Stelle	Procedure of EU-Type Examination / Notified Body	Procédure d'examen UE de type / Organisme Notifié
--	---	--

CML 17 ATEX 1106 U^(*), Issue 2


2276, CML B.V., Hoogoorddreef 15, 1101BA Amsterdam, NL

(*) Die Ex-Komponente ist Teil eines elektrischen Betriebsmittels oder eines Moduls, gekennzeich- net mit dem Symbol „U“, das nicht für sich allein verwendet werden darf und über dessen Einbau in elektrische Betriebsmittel oder Systeme zur Verwendung in explosionsgefährdeten Bereichen gesondert entschieden werden muss. Merkmale dieser Komponente sowie die Bedin- gungen für ihren Einbau in Geräte und Schutzsys- teme siehe Betriebsanleitung der Komponente.	(*) The Ex-component is a part of an electrical ap- paratus or a module, marked with the symbol "U", which is not intended to be used alone and re- quires additional consideration when incorporated into electrical apparatus or systems for use in ex- plosive atmospheres. Characteristics and how the component must be incorporated into equipment or protective systems see operation manual of the component.	(*) Le composant Ex est partie de matériel élec- trique ou de module, marquée du symbol « U », ne devant pas être utilisée seule et nécessitant une certification complémentaire lorsqu'elle est in- corporée à un matériel électrique ou à un système pour atmosphères explosives. Les caractéristiques du composant ainsi que les conditions d'incorporation dans des appareils ou des systèmes de protection regarde voir l'instruc- tion d'emploi du composant.
---	---	--

0044

Bad Mergentheim, 23.08.2019


i.A. Simon Dyhringer
Product Manager Ex e


i.V. Cristian Olareanu
Team Leader Certification Center