

Mode d'emploi

Kit de montage 05-0091-0273





Notes relatives au mode d'emploi

Ce mode d'emploi contient les informations nécessaires à l'utilisation conforme du kit de montage. Il est destiné au personnel technique qualifié.

Ce mode d'emploi résume les mesures de sécurité les plus importantes et doit être lu par toutes les personnes travaillant avec le produit afin que celles-ci elles se soient familiarisées avec la manipulation correcte du produit.

Le mode d'emploi doit être conservé et doit être disponible pendant toute la durée de vie du produit.

Description

Pour le type d'interrupteur 07-3381-****, un kit de montage pour montage frontal dans des boîtiers de commande est disponible. Il se compose d'un étrier de montage, d'une plaque de base et de deux vis sans tête avec goupille et revêtement pour le blocage des vis.

Référence de commande 05-0091 -0273

Notes de sécurité

L'utilisation dans d'autres domaines que ceux mentionnés ou la modification du produit par toute personne autre que le fabricant dégage BARTEC de toute responsabilité pour les défauts et toute autre responsabilité.

Un montage incorrect peut entraîner des dysfonctionnements.

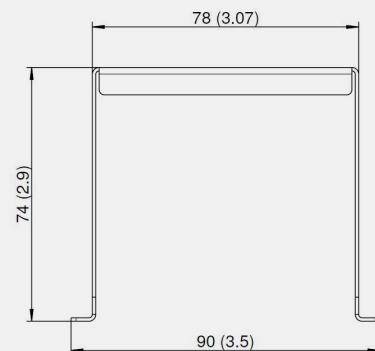
Respecter les dispositions légales en vigueur et les autres directives contraignantes en matière de sécurité au travail, de prévention des accidents et de protection de l'environnement. Le kit de montage ne doit être utilisé que dans un état propre et intact. Les modifications et transformations ne sont pas autorisées.

Caractéristiques techniques

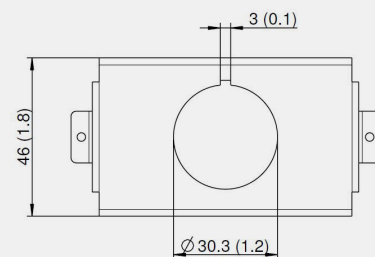
Possibilités de montage	Pour des épaisseurs de mur de 1 à 5 mm (0.04 à 0.2 in)
Fixation	- Étrier de montage : en vissant l'écrou de fixation sur l'actionneur - Plaque de fond : verrouillé sur le commutateur, puis vissé avec l'étrier de montage à l'aide des vis sans tête à revêtement adhésif
Matériau	Acier inoxydable 1.4301 (V2 A), AISI 304
Masse	Env. 69 g (0.15 lb)

Dimensions en in mm (in)

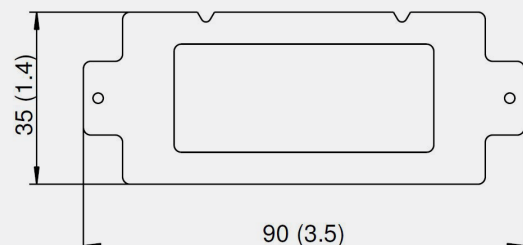
Étrier de montage



Étrier de montage, vu de côté



Plaque de fond



Signalisation

Les parties particulièrement importantes de ce mode d'emploi sont signalées par un symbole:



DANGER indique un danger qui, s'il n'est pas évité, entraîne la mort ou des blessures graves.



AVERTISSEMENT indique un danger qui, s'il n'est pas évité, peut entraîner la mort ou des blessures graves.



PRUDENCE indique un danger qui, s'il n'est pas évité, entraîne des blessures corporelles.



ATTENTION indique un danger qui, s'il n'est pas évité, peut entraîner des blessures corporelles.



NOTE Indications et informations importantes pour une utilisation efficace, économique et respectueuse de l'environnement.

Transport, stockage



ATTENTION!

Dommages du kit de montage dus à un transport ou un stockage incorrect.

- Le transport et le stockage ne sont autorisés que dans l'emballage d'origine.

Montage, installation et mise en service



AVERTISSEMENT!

Risque de blessure dû à une procédure incorrecte.

- Tous les travaux de montage, de démontage, d'installation et de mise en service doivent être effectués exclusivement par du personnel spécialisé.



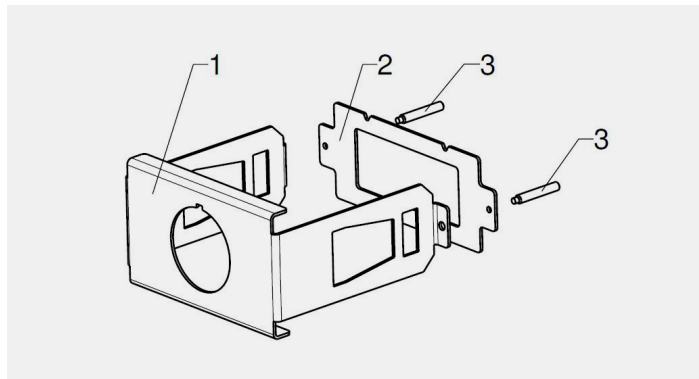
ATTENTION!

Dommages matériels dus à une procédure incorrecte.

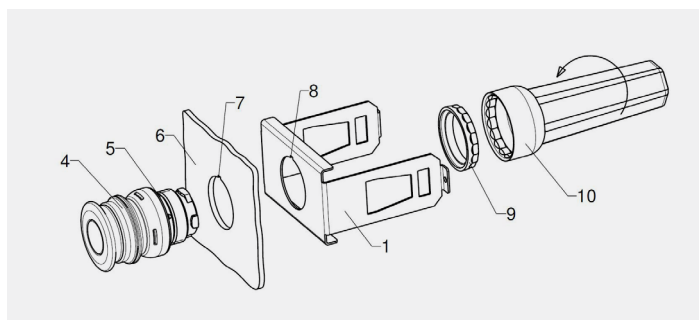
- Vérifier l'état parfait du kit de montage et du commutateur (aucun dommage).

Montage/démontage

Le kit de montage se compose de deux parties : Étrier de montage (1), plaque de fond (2) et deux vis sans tête à revêtement pour le blocage des vis (3).

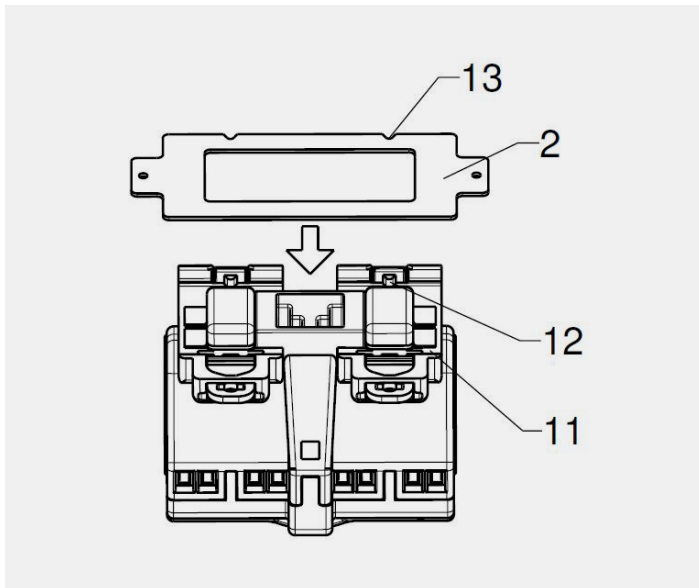


Monter l'étrier de montage



- Insérer l'actionneur (4) dans la paroi du boîtier (6), 1 à 5 mm (0.04 à 0.2 in). Veiller à ce que la patte de verrouillage (5) de l'actionneur se trouve dans l'évidement (7) de la paroi du boîtier.
- Placer l'étrier de montage (1) sur le filet de l'actionneur (4). Veiller à ce que la patte de verrouillage (5) de l'actionneur soit placée dans l'évidement (8) de l'étrier de montage, si nécessaire.
- Visser l'écrou de fixation M30x1,5 (9), référence de commande 05-1138- 0009, avec clé à écrou (10), référence de commande 05-1191- 0001, sur l'actionneur (4). Couple de serrage 2,8 à 3,4 Nm.

Enclencher la plaque de fond sur le commutateur



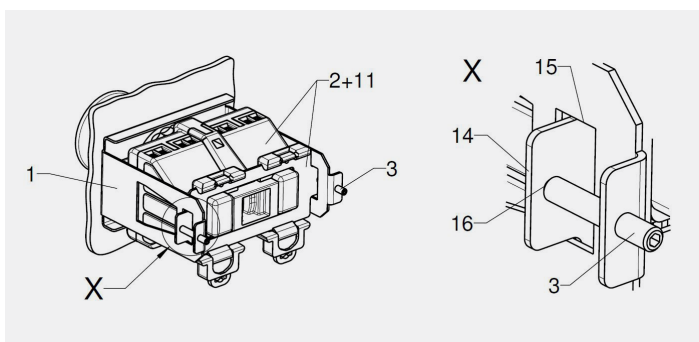
- Placer la plaque de fond (2) sur la face inférieure du commutateur (11). S'assurer que les évidements de la plaque de fond (13) correspondent aux pattes de verrouillage du commutateur (12).
- Enclencher la plaque de fond (2) en pressant.

Visser l'étrier de montage avec la plaque de montage



NOTE

La position du commutateur doit correspondre à celle l'actionneur.



- Accrocher le commutateur (11) avec la plaque de fond (2) engagée dans l'étrier montage (1). Les attaches (14) de la plaque de fond (2) doivent être insérées dans les évidements latéraux (15) de l'étrier de montage (1). Pour ce faire, écarter légèrement l'étrier de montage.
- Visser d'abord les vis sans tête (3) avec les goupilles dans les trous filetés de l'étrier de montage. Vis sans tête : à six pans creux, ouverture de 1.5 (0.059). Centrer les vis sans tête dans les trous (16) de la plaque de fond (2) et serrer légèrement.

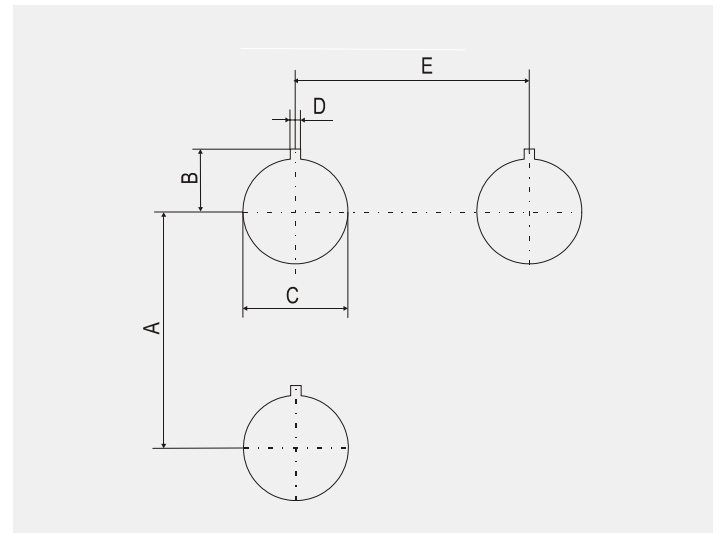
Installation et mise en service



NOTE

Vous trouverez des informations détaillées sur l'installation et la mise en service dans le mode d'emploi du commutateur, type 07-3381-.....

Dimensions de montage



	mm	in
A	100	3.9
B	16,5	0.65
C	$\varnothing 30,3^{+0,3}$	$\varnothing 1,9^{+0,01}$
D	3	30
E	100	45

Maintenance et élimination des défauts



AVERTISSEMENT !

Risque de blessure dû à une procédure incorrecte.

- Tous les travaux de montage, de démontage, d'installation et de mise en service doivent être effectués exclusivement par du personnel spécialisé.

Maintenance



AVERTISSEMENT !

Accidents graves dus à des composants endommagés.

- Vérifier régulièrement que l'interrupteur de commande, le sélecteur de position, le kit de montage et le câble ne sont pas fissurés et qu'ils sont bien ajustés.

L'opérateur doit maintenir le commutateur, l'actionneur et le kit de montage en bon état, les faire fonctionner correctement, les surveiller et les nettoyer régulièrement.



NOTE

Ne nettoyez pas les commutateurs, les actionneurs et le kit de montage sales avec de l'air comprimé.

Élimination des défauts



WARNING!

Accidents graves dus à l'utilisation de pièces de rechange non d'origine.

- Pour le remplacement de pièces, n'utilisez que des pièces d'origine.

Les kits de montage sont défectueux s'ils sont endommagés ou si le bon ajustement du commutateur ne peut plus être garanti. Les kits de montage défectueux ne peuvent pas être réparés. Ils doivent être remplacés conformément au présent mode d'emploi.

Accessoires, pièces de rechange

Pour les accessoires et les pièces de rechange, veuillez contacter la société BARTEC GmbH (adresse du service après-vente).

Élimination

Respecter les réglementations nationales relatives à l'élimination de la ferraille.

Adresse du service après-vente

BARTEC GmbH
Max-Eyth-Str. 16
97980 Bad Mergentheim
Allemagne

Tél.: + 49 7931 597 0
Fax: +49 7931 597 119

BARTEC

BARTEC GmbH
Max-Eyth-Str. 16
97980 Bad Mergentheim
Allemagne

Tél: +49 7931 597 0
Fax: +49 7931 597 119
Mail: info@bartec.com

bartec.com