



Stecker

## Steckvorrichtung 16 A



Wandsteckdose



Flanschsteckdose

### Beschreibung

Die Steckvorrichtungen der Baureihe 07-831\* sind zum Einsatz in explosionsgefährdeten Bereichen der Zonen 1 und 2 sowie der Zonen 21 und 22 geeignet!

Die eingesetzten Gehäusematerialien einschließlich der außenliegenden Metallteile bestehen aus hochwertigen Werkstoffen, die einen anwendungsgerechten Korrosionsschutz und eine Chemikalienresistenz in "normaler Industriemmosphäre" gewährleisten:

- schlagfestes Polyamid
- glasfaserverstärktes Polyester
- Edelstahl AISI 316 L

Die Steckvorrichtungen dienen zur Stromversorgung von standortvariablen Vor-Ort-Steuerungen, elektrischen Anlagen sowie von beweglichen Maschinen und Antrieben in explosionsgefährdeten Bereichen, sie sind auch im "normalen Industriebereich" verwendbar.

Die Steckdosen für Niederspannungen sind bis max. 16 A sowie für den in der EN 60309 festgelegten Spannungsbereich einsetzbar (siehe technische Daten).

Das am Stecker angeschlossene Betriebsmittel muss für die anliegende Netzspannung geeignet sein.

### Explosionsschutz

#### Kennzeichnung

**ATEX** II 2G Ex d e [ia] IIC T6 Gb  
 II 2D Ex tb IIIC T80 °C Db

#### Prüfbescheinigung

Wandsteckdose/Stecker  
PTB 99 ATEX 1039  
Flanschsteckdose  
PTB 99 ATEX 1040 U

**IECEX** Ex ed [ia] IIC T6

#### Prüfbescheinigung

IECEX BKI 04.0002

Weitere Zulassungen und Prüfbescheinigungen finden Sie unter [www.bartec.de](http://www.bartec.de)

#### Zulässige Umgebungstemperatur

-20 °C bis +40 °C

Erweiterter Temperaturbereich auf Anfrage

### Technische Daten

#### Bemessungsspannung

bis 250 V, (3-polig) / 415 V, (4-polig) / 415 V, (5-polig) AC  
weitere Spannungsbereiche auf Anfrage

#### Bemessungsstrom

16 A

#### Frequenz

bis 400 Hz

#### Bemessungsein-/ausschaltvermögen AC-3 gem. EN 60947-4

$U_e$  690 V /  $I_e$  16 A

#### Externe Vorsicherung, max.

ohne therm. Schutz: 16 A  
mit therm. Schutz: 35 A gL  
(Bemessungsstrom auf 16 A eingestellt)

#### Schutzklasse

I

#### Schutzart nach EN 60529

IP 66

#### Gehäusefarbe

schwarz

#### Wandsteckdose

#### Leitungseinführungen

1 x M25 Ø 8 bis 17 mm  
1 x M25 Ex-Schraubverschluss Kunststoff

#### Anschlussklemmen

2 x 1 bis 4 mm<sup>2</sup>

#### Gehäusematerial

Glasfaserverstärkter Polyester



**Stecker**

**Leitungseinführungen**

- Ø 8 bis 19 mm (3-polig)
- Ø 8 bis 21 mm (4-polig)
- Ø 12 bis 21 mm (5-polig)

**Anschlussklemmen**

1 x 1,0 bis 2,5 mm<sup>2</sup>

**Gehäusematerial**

Polyamid

**Flanschsteckdose**

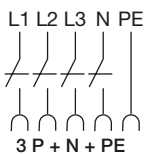
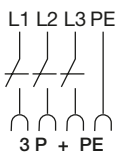
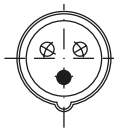
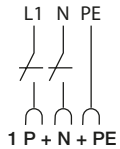
**Anschlussklemmen**

2 x 1 bis 4 mm<sup>2</sup>

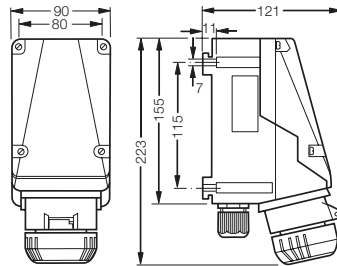
**Gehäusematerial**

Polyamid

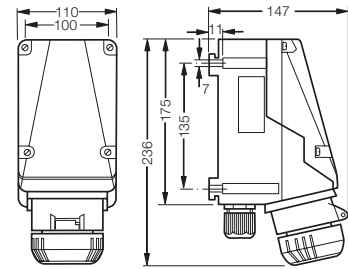
**Schaltpläne ohne Hilfskontakt**



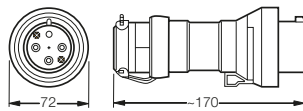
**Abmessungen** Wandsteckdose 3-polig



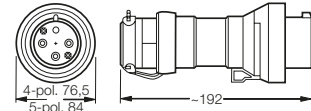
Wandsteckdose 4/5-polig



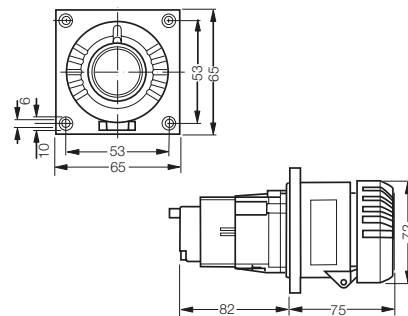
**Abmessungen** Stecker 3-polig



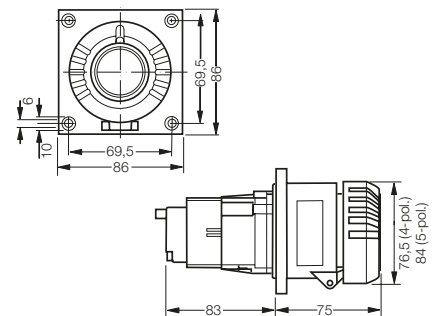
Stecker 4/5-polig



**Abmessungen** Flanschsteckdose 3-polig



Flanschsteckdose 4/5-polig



**Auswahltabelle**

Spannung	h	Typ	Leitungseinführung	Gewicht ca. kg	Bestellnummer
<b>Typ 16 A 3-polig</b>					
200 bis 250 V		Wandsteckdose	M25 KU	1,2	<b>07-8314-34431000</b>
		Flanschsteckdose		0,4	<b>07-8313-34100000</b>
		Stecker		0,35	<b>07-8311-34100000</b>
<b>Typ 16 A 4-polig</b>					
380 bis 415 V		Wandsteckdose	M25 KU	1,8	<b>07-8314-45431000</b>
		Flanschsteckdose		1,0	<b>07-8313-45100000</b>
		Stecker		0,7	<b>07-8311-45100000</b>
<b>Typ 16 A 5-polig</b>					
200 bis 250 V 380 bis 415 V		Wandsteckdose	M25 KU	1,8	<b>07-8314-55431000</b>
		Flanschsteckdose		1,0	<b>07-8313-55100000</b>
		Stecker		0,7	<b>07-8311-55100000</b>