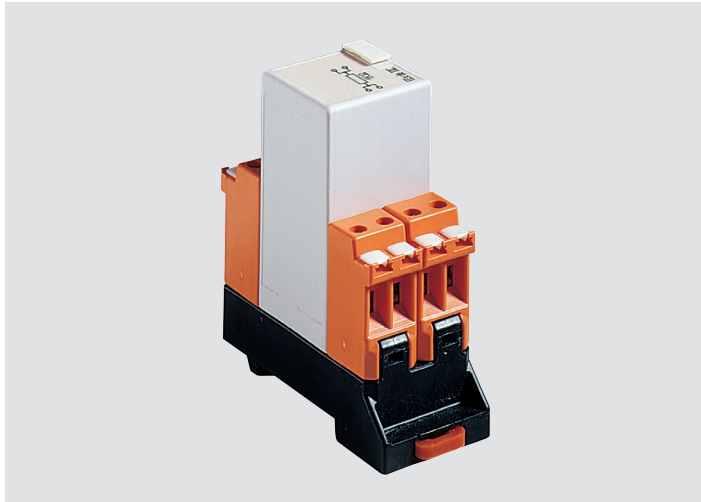


Miniatur-Schaltrelais



Relais-Bausteine im MODEX-System bieten modernen Schaltungskomfort. Eine Schutzbeschaltung der Spule mit einer Diode schützt den Stromkreis vor Spannungsspitzen. Eine hohe Stoß- und Vibrationsfestigkeit ist genauso selbstverständlich wie der absolute Schutz der Kontakte in IP 66.

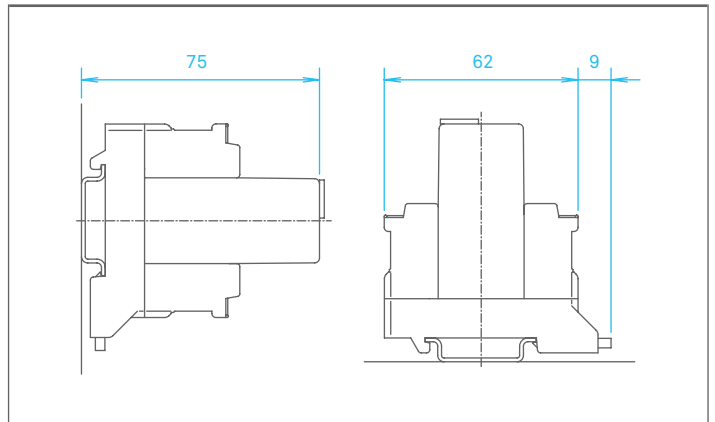
Das MODEX Relais dient zum Schalten von Stromkreisen bis 5 A. Einsatz als elektrisches Trennglied zwischen Schwachstromsteuer- und Starkstromschaltkreisen.

Electrical data

Spulendaten	AC/DC 11.2 V bis 16 V/0.53 VA/0.37 W AC/DC 21.5 V bis 28 V/0.43 VA/0.33 W AC/DC 42 V bis 60.5 V/0.53 VA/0.4 W AC 96 V bis 144 V; 50/60 Hz/0.85 VA AC 176 V bis 264 V; 50 Hz/1.5 VA
Kontaktmaterial	Kontaktmaterial AgCdO
Max. Schaltspannung	AC 250 V/DC 300 V
Max. Schaltleistung	(Ohmsche Last) 1 250 VA (50 W)
Prüfspannung	Spule-Kontakt 4 kV
Mech. Lebensdauer	mind. 3 x 10 ⁶ Schaltspiele
Elektr. Lebensdauer	> 1 x 10 ⁶ Schaltspiele/ AC 220 V, 5 A ohm. Last
Schaltfrequenz	7 200 Schaltspiele/h
Richtlinien	Richtlinie 2014/34/EU Richtlinie 2014/30/EU

Abmessungen/Einbaulagen

Modulbreite: 30 mm



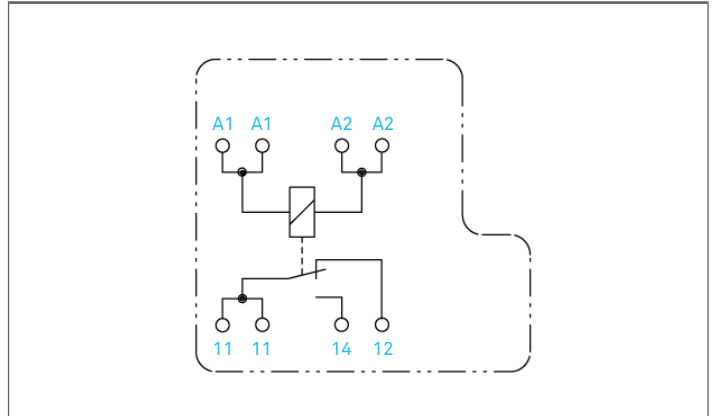
Explosion protection

Kennzeichnung	Ⓜ II 2 G / I M2 Ex db e IIC Gb Ex db e I Mb Class I Zone 1 IIC A/Ex d e IIC Gb
Prüfbescheinigung	PTB 97 ATEX 1068 U IECEX PTB 11.0083U Other approvals and certificates, see www.bartec.com

Technische Daten

Gehäusewerkstoffe	hochwertige Thermoplaste
Schutzart	Elektronikeinbau IP 66/IEC 60529 Klemmen IP 20/IEC 60529
Anschlussklemmen	2,5 mm ² , feindrätig
Befestigung auf Tragschiene	TS 35 x 7,5 (15) EN 60715
Gerätebezeichnung	ein beschriftbares Bezeichnungsschild
Umgebungstemperatur	-20 °C bis +40 °C
Lagertemperatur	-40 °C bis +70 °C
Masse	0,250 kg

Anschlussplan/Klemmenbelegung



Auswahltabelle

A	Kennziffer	Voltage
2	–	AC/DC 11.2 V bis 16 V
3	–	AC/DC 21.5 V bis 28 V
4	–	AC/DC 42 V bis 60.5 V
7	–	AC 96 V bis 144 V
8	–	AC 176 V bis 264 V

Bitte Kennziffer einsetzen.

