



Указания к руководству

анное руководство содержит необходимую информацию для надлежащего использования концевого выключателя, устойчивого к потерям теплоносителя (KMW). Она предназначена для персонала, имеющего специальную техническую квалификацию. В руководстве обобщены наиболее важные меры безопасности. Все лица, работающие с изделием, должны прочесть руководство, чтобы ознакомиться с правильным обращением с изделием. Сохраняйте руководство, оно должно быть под рукой в течение всего срока службы изделия.

Описание

Концевые выключатели этой серии представляют собой прецизионные выключатели прочной компактной конструкции. Подключение осуществляется посредством штекера (Harting 7D) или соединительного провода с кабельным коннектором (SR-SV-M 20, ширина в свету в зависимости от кабеля). Встроенный базовый выключатель представляет собой 1-полюсный переключающий контакт с высокой точностью переключения и точной воспроизводимостью точки переключения.

Блок переключений

Условия использования LOCA

Температура окружающей среды

от -25 °C до +85 °C (от -13 °F до +185 °F)

Условия в случае неисправности

$\vartheta_{\text{макс.}}$ = 165 °C/1 ч

$p_{\text{макс.}}$ = 7,5 бар абс.

Доза облучения

до 250 кГр

Технические характеристики

Щелчковый выключатель

Контакты Ag/Ni золоченые, Защитный газ N2

Коммутационная мощность

$P_{\text{макс.}}$ = 35 Вт при L/R ≤ 10 мс

Напряжения, токи

U_B = DC 60 V

$U_{\text{макс.}}$ = DC 115 V

$I_{\text{макс.}}$ = 2,5 A

Электрическая прочность

Контакт - масса: 1500 В

Контакт - Контакт: 500 В/5 с

Сопротивление изоляции

при ϑ_a : >100 MΩ (при температуре помещения)

для LOCA: 60 кΩ/контакт - контакт

Измерительное напряжение: 100 В

Масса

прибл. 700 г

Моменты затяжки

Крепежные болты: макс. 8 Нм

Материал корпуса/актуатора

литейная оловянно-цинковая бронза, нержавеющая сталь, алюминий, литье никелированный, витон, ритон

Размеры

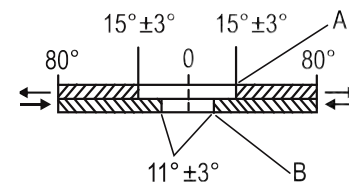
на следующих страницах

Актуатор

Технические характеристики

Ход переключения роликового рычага 32 мм

Управляющее усилие в точке переключения: макс. 12 Н

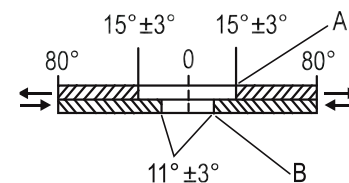


A = точка переключения

B = точка обратного переключения

Ход переключения роликового рычага 17 мм

Управляющее усилие в точке переключения: макс. 22 Н



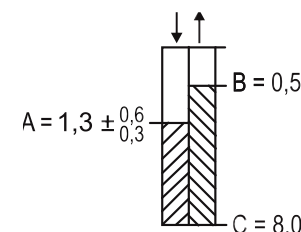
A = точка переключения

B = точка обратного переключения

Ход переключения роликового толкателя

Управляющее усилие в точке переключения: макс. 26 Н

Управляющее усилие в конце избыточного хода: макс. 49 Н



A = точка переключения [мм]

B = мин. точка обратного переключения [мм]

C = макс. ход [мм]

Механические свойства

Частота переключений

макс. 100/мин

Механический срок службы

мин. 20 000 включений

Вибростойкость

> 20 г (20 - 120 Гц)



Указания по безопасности

Концевой выключатель с установленным актуатором представляет собой предохранительный конструктивный элемент. В результате неправильного встраивания возможны сбои в работе. Инжиниринг и все работы по монтажу, демонтажу, установке, вводу в эксплуатацию, техобслуживанию и устранению неисправностей предельного выключателя должны производиться только уполномоченными специалистами. Использование в иных областях, кроме указанных или изменение изделия иным лицом, кроме изготовителя освобождает компанию BARTEC от ответственности за дефекты и т. п. Необходимо соблюдать общие действующие нормы закона и иные обязательные директивы по безопасности труда, предотвращению несчастных случаев и охране окружающей среды. Концевой выключатель можно эксплуатировать только в чистом неповрежденном состоянии. Никогда не используйте концевой выключатель как механический упор и без приставки для пускового устройства. После каждого возникающего в силовой цепи короткого замыкания выключатель необходимо менять, поскольку невозможно проверить состояние коммутационных контактов заключенного в оболочку оборудования.

Обозначение

Наиболее важные места настоящего руководства обозначены символом:



ОПАСНО

ОПАСНО обозначает опасность, которая, если ее не избежать, приводит к летальному исходу или тяжелым травмам.



ОСТОРОЖНО

ОСТОРОЖНО обозначает опасность, которая, если ее не избежать, может привести к летальному исходу или тяжелым травмам.



ВНИМАНИЕ

ВНИМАНИЕ обозначает опасность, которая, если ее не избежать, может привести к травмам.



УВЕДОМЛЕНИЕ

УВЕДОМЛЕНИЕ обозначает меры, которые помогают предотвратить материальный ущерб.



УКАЗАНИЕ

Важные указания и информация по эффективному, экономичному и экологичному обращению с устройством.

Соблюдаемые стандарты

EN 50041 A1 (только роликовый рычаг)
EN 50041 C1 (только роликовый толкатель)

Испытания

Номер отчета об испытании, выданного органом «TÜV Süd»:
FIL-ETL1-08-0003, FIL-ETL-09-0036,
FIL-ETL1-10-0081

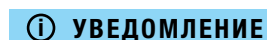
Транспортировка, хранение



УКАЗАНИЕ

Транспортировка и хранение разрешены только в оригинальной упаковке. Концевой выключатель надлежит хранить в его оригинальной упаковке в сухом месте, в помещении, при температуре от -10 °C до +40 °C.

Монтаж, Электромонтаж и ввод в эксплуатацию



УВЕДОМЛЕНИЕ

Повышенная температура окружающей среды в результате теплоизлучения!

При монтаже необходимо следить за тем, чтобы излучаемое или конвекционное тепло не привело к повышению температуры выше максимальной температуры непрерывной эксплуатации.

Монтаж/демонтаж



УВЕДОМЛЕНИЕ

При хранении концевого выключателя/актуатора в холодном окружении на месте монтажа возможно выпадение росы!

- Монтировать только компоненты без росы.
- Вмонтируйте концевой выключатель таким образом, чтобы он был защищен от энергии удара.

При монтаже необходимо соблюдать следующее:

- Закрепите концевой выключатель при помощи винтов M5 из высококачественной стали (рекомендуемый момент затяжки = 8 Нм). Можно использовать как болты с внутренним шестигранником (инбус), так и болты с шестигранной головкой.
- Винтовое соединение должно быть устойчивым к вибрации (фиксация при помощи клея или зубчатых стопорных шайб).
- Рекомендуется внести № модели и заводской № концевого выключателя в документацию по устройству со ссылкой измерительный контур.

Электромонтаж



УВЕДОМЛЕНИЕ

Неправильное электроподключение!

- Соединительный провод выбирается таким образом, чтобы он удовлетворял электрическим, термическим, радиологическим и механическим требованиям в области применения.
- При электромонтаже не повредите отдельные жилы.

При установке необходимо соблюдать следующее:

- Если провода многожильные и тонкожильные, нужно подготовить концы проводов. Запрессовать гильзы для оконцевания жилы при помощи подходящего обжимного инструмента.

Ввод в эксплуатацию

Перед вводом в эксплуатацию необходимо проверить следующее:

- Концевой выключатель установлен в соответствии с предписаниями
- Концевой выключатель не поврежден
- На пути переключения отсутствуют посторонние предметы
- Подключение выполнено надлежащим образом
- Все болты и гайки прочно затянуты

Эксплуатация



УВЕДОМЛЕНИЕ

Функциональный сбой при эксплуатации электростанции!

- Концевой выключатель должен эксплуатироваться только в действующих для него технических границах (см. также Технические характеристики).

Техническое обслуживание и устранение неисправностей



ОСТОРОЖНО

Ненадлежащее техобслуживание/ремонт!

Все работы по техобслуживанию и устранению неполадок должны выполняться только уполномоченными специалистами.



Работы по техобслуживанию

⚠ ОСТОРОЖНО

Неправильный смазочный материал!

- Для концевых выключателей с роликовым толкателем между толкателем и рабочей втулкой нужно наносить смазку «BARRIERTA L55/2».
- Для дополнительной смазки следует использовать исключительно смазочный материал «BARRIERTA L55/2».

В ходе повторно проверки модели с роликовым толкателем нужно проверить наличие смазки между рабочей втулки и толкателем из высококачественной стали. Смазочные работы описаны на «Пополнение смазкой пускового устройства».

i УКАЗАНИЕ

В модели с роликовым рычагом с осевым направлением смазка используется только в герметизированном корпусе. Нет необходимости в проведении визуального контроля.

Предприятие, эксплуатирующее концевой выключатель, должно поддерживать его в работоспособном состоянии, эксплуатировать и контролировать его надлежащим образом, а также регулярно чистить.

- Регулярно проверяйте работу концевого выключателя. Интервалы проверки должен определять пользователь устройства для соответствующего применения.
- Регулярно проверять корпус концевого выключателя, а также штекер/кабельный коннектор на отсутствие повреждений и загрязнений.

i УКАЗАНИЕ

Загрязненный корпус/актуатор можно очистить при помощи сжатого воздуха.

Устранение неисправностей

Концевой выключатель неисправен:

- если распределительное устройство не срабатывает
- пусковое устройство не приводит в действие распределительное устройство
- или пусковое устройство двигается очень медленно

Пользователь не имеет права ремонтировать неисправный концевой выключатель. В этом случае неисправный концевой выключатель нужно заменить, принимая во внимание данное руководство по эксплуатации. В случае необходимости неисправные концевые выключатели можно отремонтировать на заводе-изготовителе.

Принадлежности, запасные части

Для приобретения оборудования и запчастей рекомендуется обратиться в сервисный центр компании Bartec GmbH по указанному адресу.

Утилизация

Компоненты концевого выключателя и актуатора имеют металлические и пластиковые детали. Поэтому при утилизации следует соблюдать законодательные требования, действующие для электролома (напр., утилизация через специальные фирмы по утилизации).

Адрес сервисного центра

BARTEC GmbH
Max-Eyth-Str. 16
97980 Bad Mergentheim
Germany

Тел.: +49 7931 597 0
Факс: +49 7931 597 119

Пополнение смазкой пускового устройства с роликовым толкателем

i УВЕДОМЛЕНИЕ

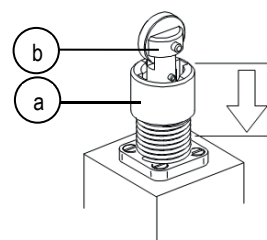
Потеря оси ролика!

Стопорное кольцо (a) фиксирует ось ролика (b). При перемещении стопорного кольца следить за сохранностью оси ролика.

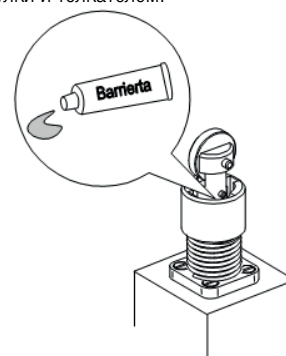
i УКАЗАНИЕ

Регулярное пополнение смазкой заменяет полноценную смазку.

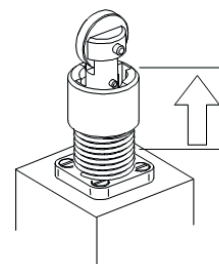
1. Прижимать стопорное кольцо вниз, пока пружина не заблокируется.



2. Нанести тонкий слой смазочного материала „BARRIERTA L55/2“ (производитель: Klüber Lubrication, мат. № 090013) на всю поверхность между верхней кромкой рабочей втулки и толкателем.



3. Осторожно ослабить стопорное кольцо. Необходимо проследить за тем, чтобы стопорное кольцо не перекручивалось и правильно фиксировалось в роликовом толкателе.





Смазка актуатора с роликовым толкателем

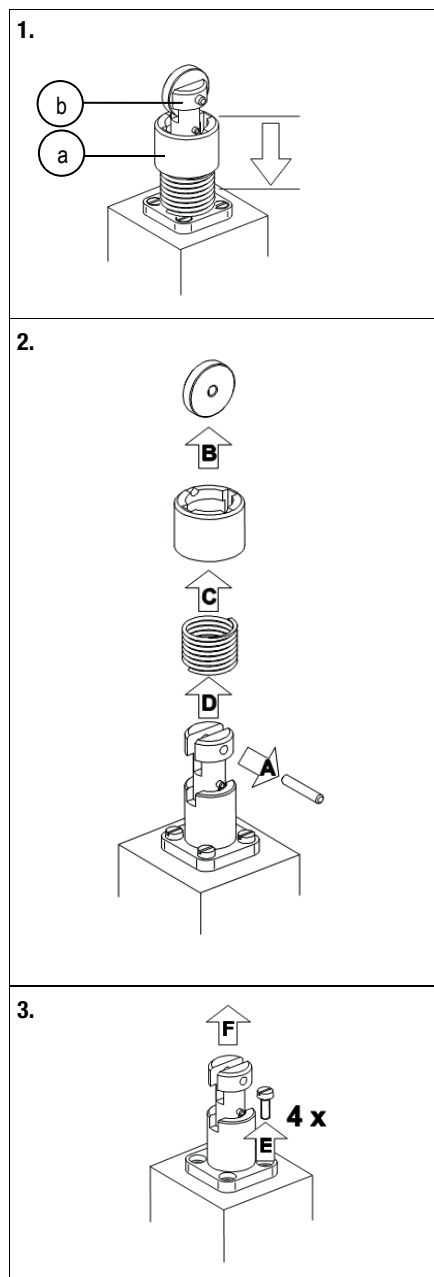
UВЕДОМЛЕНИЕ

Потеря оси ролика!

Стопорное кольцо (a) фиксирует ось ролика (b). При перемещении стопорного кольца следить за сохранностью оси ролика.

UКАЗАНИЕ

Заглавные буквы указывают последовательность демонтажных работ. Сборка роликового толкателя осуществляется в обратной последовательности. Винты со шлицем затягивать только вручную (прибл. 3 Нм).



UВЕДОМЛЕНИЕ

При демонтаже и монтаже следить за корректным обращением с кольцом круглого сечения.

UКАЗАНИЕ

Выделенная серым цветом область должна быть полностью покрыта смазочным материалом "BARRIERTA L55/2" (производитель: Klüber Lubrication, мат. № 090013).

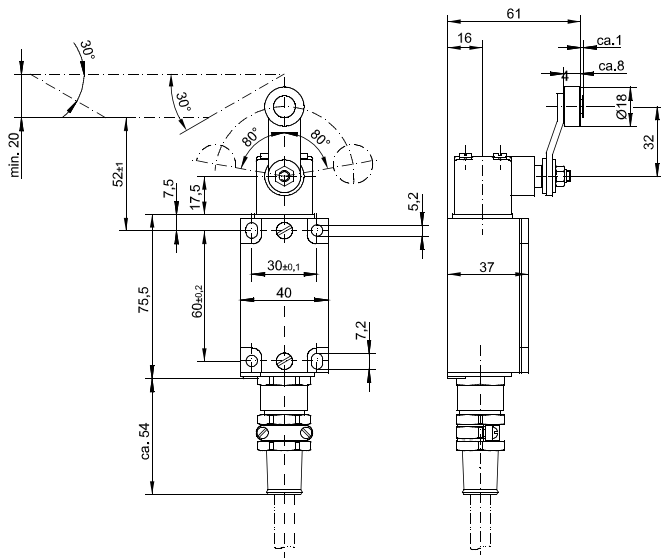


Размеры

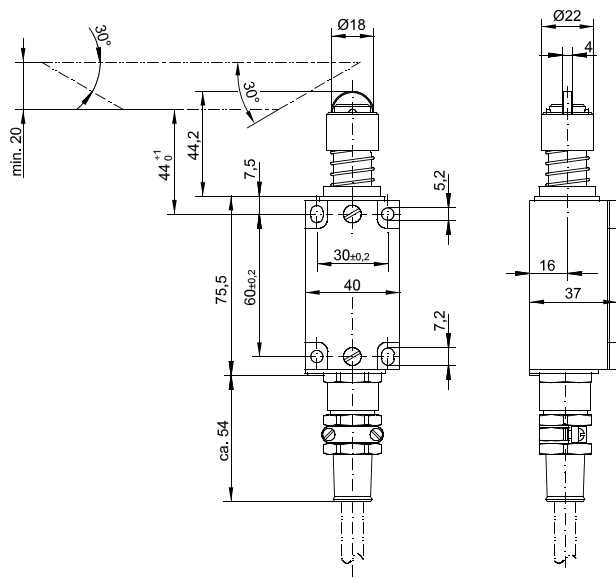
УКАЗАНИЕ

Внесите в план радиус изгиба кабеля.

Тип 37-2915-1130/35..



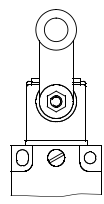
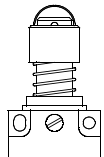
Тип 37-2915-1130/A5..

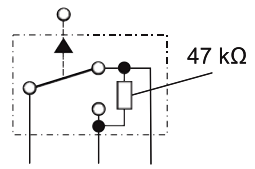
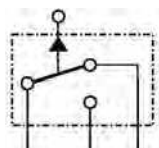


Исполнения концевой выключателя с соединительным кабелем

УКАЗАНИЕ

Данная таблица служит для обзора имеющихся пусковых устройств и функции включения, а также для получения информации о структуре типового обозначения.

x	= актуатор, 37-2915-1130/x5yy
3	Осевой роликовый рычаг 32 мм 
A	Роликовый толкатель с дополнительной пружиной 

yy	= функция переключения 37-2915-1130/x5yy
01	с резистором при обрыве провода, цветовой код в зависимости от провода 
02	без резистора при обрыве провода, цветовой код в зависимости от провода 

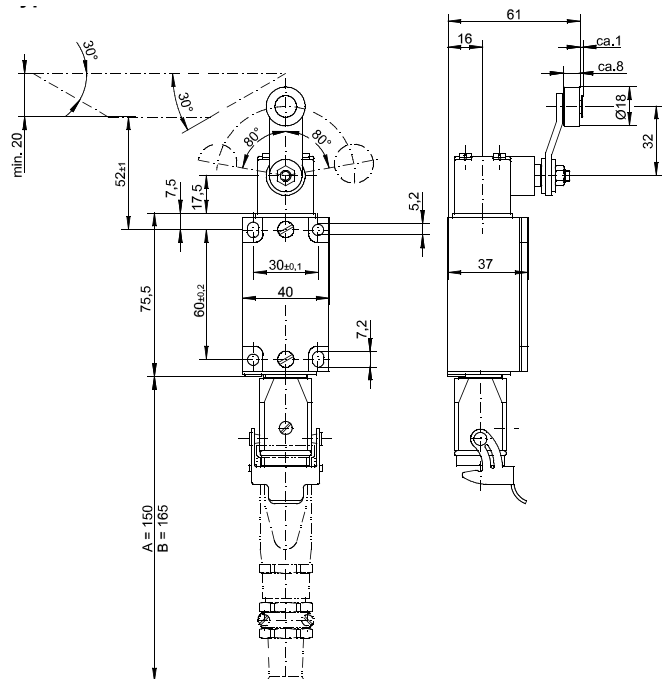


Размеры

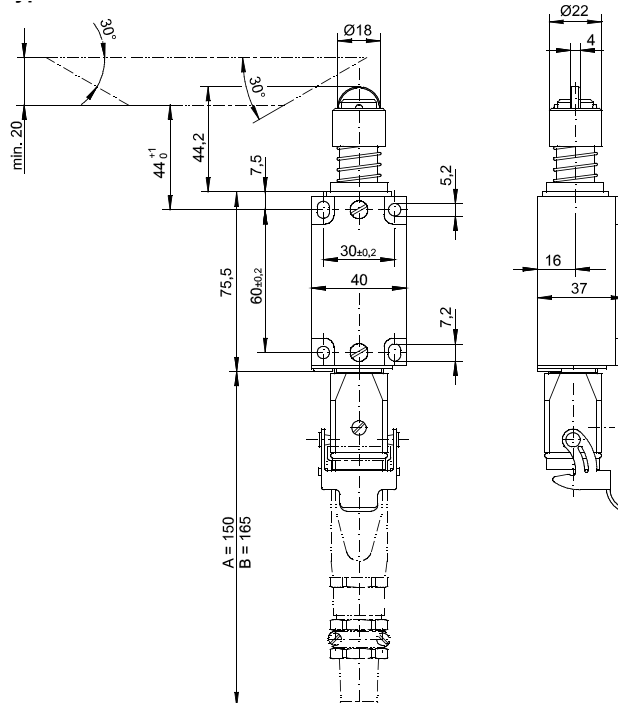
И УКАЗАНИЕ

Внесите в план радиус изгиба кабеля.

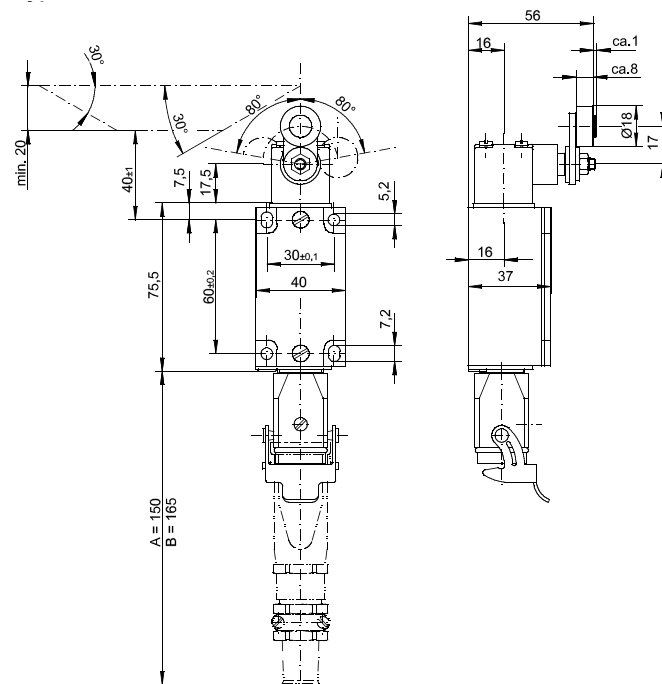
Тип 37-2935-1130/35..



Тип 37-2935-1130/A5..



Тип 37-2935-1130/B5..

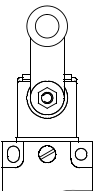
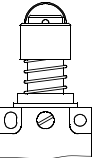


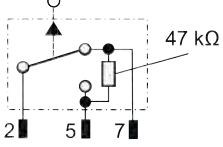
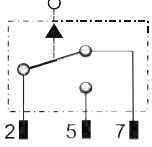
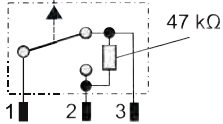
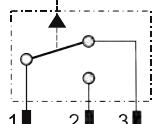
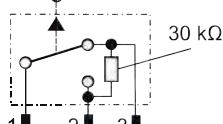


Исполнения концевой выключателя с разъемным соединением

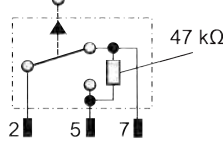
1 УКАЗАНИЕ

В следующих таблицах представлен обзор доступных приводов и функций переключения, а также информация о структуре типовых обозначений.

x	= актуатор, 37-2935-1130/x5yy
3	Осевой роликовый рычаг 32 мм 
A	Роликовый толкатель с дополнительной пружиной 

yy	= функция переключения, 37-2935-1130/x5yy
02	с резистором при обрыве провода, распайка контактов 2, 5, 7 
03	без резистора при обрыве провода, распайка контактов 2, 5, 7 
E2	с резистором при обрыве провода, распайка контактов 1, 2, 3 
E3	без резистора при обрыве провода, распайка контактов 1, 2, 3 
E4	с резистором при обрыве провода, распайка контактов 1, 2, 3 

B	= актуатор, 37-2935-1130/B5yy
	Осевой роликовый рычаг 17 мм 

yy	= функция переключения, 37-2935-1130/B5yy
02	с резистором при обрыве провода, распайка контактов 2, 5, 7 
03	без резистора при обрыве провода, распайка контактов 2, 5, 7 