

Interrupteur de proximité

Type 07-.211-..../....



Les interrupteurs de proximité, type 07-.211-..../...., sont disponibles avec contact à fermeture (NO) ou contact à ouverture (NC) ou contact à deux directions (CO).

Il s'agit d'interrupteurs magnétiques qui émettent un signal électrique dès qu'ils détectent la présence d'un champ magnétique. A l'instar de tous les contacteurs à lames souples, les interrupteurs de proximité sont conçus pour fonctionner avec tous types d'aimant.

Ils peuvent être employés en atmosphères explosibles gazeuses (zones ATEX 1 et 2) conformément aux sous-groupes d'explosion certifiés et à la classe de température T6, ainsi qu'en atmosphères explosibles poussiéreuses (zones ATEX 21 et 22) conformément à la température maximale de surface certifiée T 80 °C.

Avantages

- Montage et mise en service simples
- Bon usage dans les environnements humides et sales
- Longue vie

Applications

- Commutation de position et de limite
- Interrupteur de porte
- Sécurité

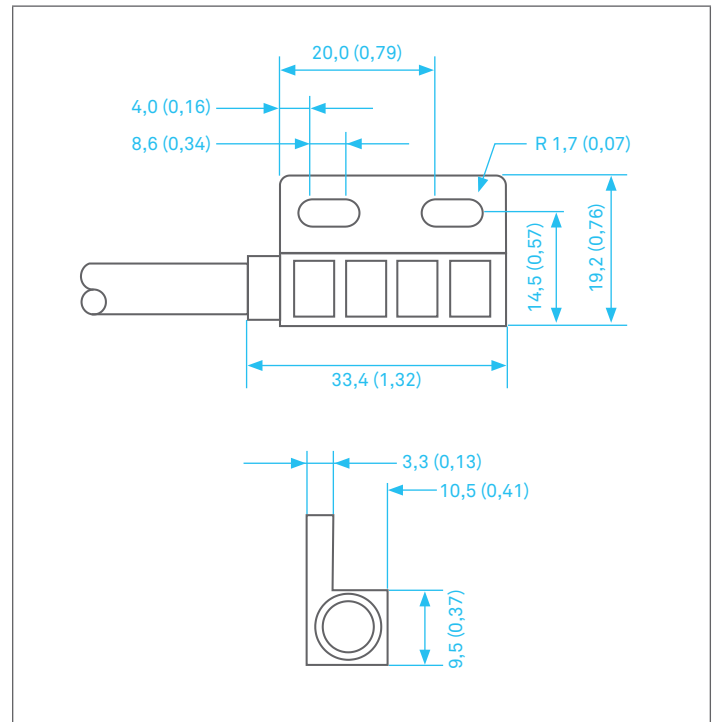
Protection antidéflagrante

Marquage ATEX	Ex II 2 G Ex mb IIC T6 Gb Ex II 2 D Ex mb IIIC T80°C Db IP 68
Certificat de conformité	Baseefa05ATEX0159X/2
Marquage IECEX	Ex mb IIC T6 Gb Ex mb IIIC T80°C Db IP68
Certificat de conformité	IECEX BAS 06.0020X
D'autres homologations et certificats d'essai sont disponibles sur le site www.bartec.com	
Plage de températures ambiantes	voir page 2
Homologué pour les zones	1, 2 et 21, 22

Caractéristiques techniques

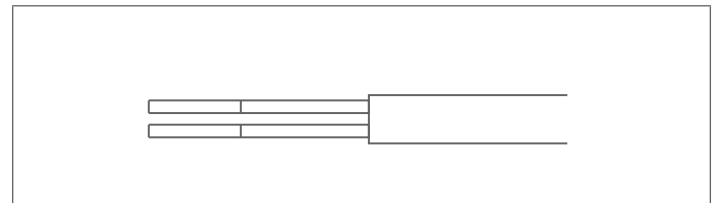
Indice de protection	IP 68 (EN 60529)
Matériau du boîtier	Celanex 3226
Terminaison des contacts	voir page 2
Dimensions	voir page 2
Contact à ouverture (NC) Type 07-2211-2*10	
Capacité de charge des contacts	max. 5 VA/W
Tension de coupure	max. 175 V AC/DC
Courant de commutation	max. 0,25 A
Résistance	contact: max. 0,1 Ω isolation: min. 10 ⁹ Ω
Capacité	1,0 pF
Tps d'armement/ Tps de déclenchement	max. 0,7 ms / max. 1,0 ms
Résistance aux chocs	vibration: max. 30 G, choc: max. 50 G
Contact à fermeture (NO) Type 07-2211-2*20	
Capacité de charge des contacts	max. 10 VA/W
Tension de coupure	max. 200 V AC/DC
Courant de commutation	max. 0,5 A
Résistance	contact: max. 0,1 Ω isolation: min. 10 ¹⁰ Ω
Capacité	0,2 pF
Tps d'armement/ Tps de déclenchement	max. 0,6 ms / max. 0,2 ms
Résistance aux chocs	vibration: max. 30 G, choc: max. 100 G
Contact à deux directions (CO) Type 07-2211-2*30	
Capacité de charge des contacts	max. 5 VA/W
Tension de coupure	max. 175 V AC/DC
Courant de commutation	max. 0,5 A
Résistance	contact: max. 0,1 Ω isolation: min. 10 ⁹ Ω
Capacité	1,0 pF
Tps d'armement/ Tps de déclenchement	max. 0,7 ms / max. 1,0 ms
Résistance aux chocs	vibration: max. 4 G, choc: max. 50 G

Dimensions en mm (in)



Terminaison des contacts

Extrémités étamées



Avec cosse cylindriques (AMP 170361-3)

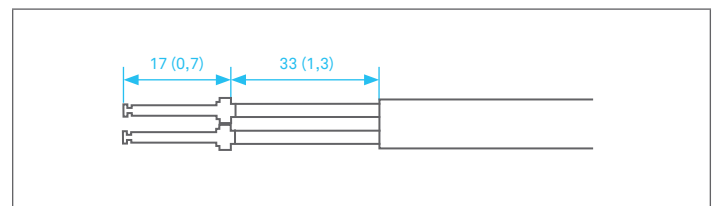


Tableau de sélection

Type	Type de contactt	Longueur du câble	Section du câble central	Fil de couleur	Plage de température ambiante
285557	Contact à fermeture	5 m (16,4 ft)	2 x 0,5 mm ² Fins inventées	bleu et marron	-40 °C à +55 °C (-40 °F à +131 °F)
301800	Contact à fermeture	1,75 m (5,75 ft)	2 x 0,5 mm ² Fins inventées	bleu et marron	
277330	Contact à fermeture	3 m (9,8 ft)	2 x 0,5 mm ² Fins inventées	bleu et marron	
246113	Contact à ouverture	3 m (9,8 ft)	2 x 0,34 mm ² Fin sertie	noir et marron	
246111	Contact à ouverture	5 m (16,4 ft)	2 x 0,34 mm ² Fin sertie	noir et marron	-40 °C à +70 °C (-40 °F à +158 °F)
246110	Contact à ouverture	4,3 m (14,1 ft)	2 x 0,34 mm ² Fin sertie	noir et marron	
246104	Contact à ouverture	3,7 m (12,1 ft)	2 x 0,34 mm ² Fin sertie	noir et marron	
246103	Contact à ouverture	1,5 m (4,9 ft)	2 x 0,34 mm ² Fin sertie	noir et marron	

Compléter le numéro de commande



A	Longueur des fils de connexion	BB	Type de contacts
1	1 m	10	contact à ouverture (NC)
3	3 m	20	contact à fermeture (NO)
5	5 m	30	contact à deux directions (CO)
0	spécifier d'autres longueurs en texte clair		

Autres types sur demande.