



- Dimensions du boîtier adaptés au matériel
- Une fonctionnalité optimale garantie par une multitude d'appareils encastrés
- Etudes et exécutions spécifiques client
- Multiples homologations

Les ensembles d'appareillage BARTEC sont réalisés selon les besoins spécifiques de chaque client, pour des utilisations dans des zones à risques d'explosion dus à la présence de poussières et/ou de gaz inflammables. Selon l'atmosphère dans laquelle il est prévu d'utiliser les ensembles d'appareillage, ceux-ci seront conçus dans le mode de protection « sécurité augmentée » ou « protection par enveloppe ». Les ensembles d'appareillage de connexion et de commande peuvent être fabriqués en aluminium, en polyester ou en acier inoxydable. Vous avez le choix entre deux types de modèle : armoire avec porte ou coffret avec couvercle à vis. L'intégration des organes de commande, de signalisation et de visualisation ainsi que des systèmes à E/S déportées est réalisée conformément au cahier des charges fourni par le client. Il est tout à fait possible d'intégrer des équipements industriels standard dans les ensembles d'appareillage pour zone 21 bénéficiant du mode de protection tb « protection par enveloppe ». Les éléments de commande peuvent être montés sur rail ou en façade. Lors de la conception, il est possible de prévoir des emplacements vides destinés à accueillir, plus tard, des postes de commande BARTEC. Ces emplacements non occupés seront alors obturés par des bouchons. Tous les ensembles d'appareillage antidéflagrants sont fournis précâblés sur bornes.

Secteurs d'utilisation

Pour les installations dans la chimie et la pétrochimie, dans la construction d'appareils de commande de machines et d'installation, dans la pharmacie et l'industrie alimentaire ainsi que pour les zones offshore.

Protection Ex

Marquage (dépend des composants montés)

Zone 1 (Typ 07-31**)	⊕ II 2 G	Ex db eb ma/mb op is q ia/ib [ib] IIA, IIB, IIC, T6, T5, T4, T3 Gb
	⊕ II 2(1) G	Ex db eb ma/mb op is q ia/ib [ia Ga] IIA, IIB, IIC, T6, T5, T4, T3 Gb
Zone 21 (Typ 07-3S**)	⊕ II 2 D	Ex tb op is [ib] IIIA, IIIB, IIIC T80 °C, T100 °C, 130 °C Db
	⊕ II 2(1) D	Ex tb op is [ia Da] IIIA, IIIB, IIIC T80 °C, T100 °C, 130 °C Db

Autres agréments et certificats, voir www.bartec.de

Température ambiante	-20 °C à +40 °C
(conception spéciale sur demande)	-55 °C à max. +80 °C (dépend des équipements intégrés)
Certificats de conformité	IBExU 12 ATEX 1099X IECEX IBE 12.0031X

Caractéristiques techniques

Material	Type 07-3.01 avec bouchon Aluminum, ALSi 12, moulage sous pression ou fonte coquillée RAL 7001 gris argenté
	Type 07-3.03 avec bouchon Polyester renforcé par fibres de verre RAL 9005, noir foncé
	Type 07-3.09 avec porte Polyester renforcé par fibres de verre RAL 9011, noir graphite
	Type 07-3.13 avec porte Acier inoxydable 1.4301 (304)
	Typ 07-3.32 avec bouchon Acier inoxydable 1.4404 (316L) Boîtier avec bouchon
Type 07-3.36 avec porte Acier inoxydable 1.4404 (316L)	

Joints	EPDM (standard) -20 °C à +85 °C
	PU (Standard pour 07-3109) -20 °C à +80 °C
	Silicone -55 °C à +100 °C

Résistance mécanique (d'après DIN EN 60079-0)	Energie d'impact 7 Nm
--	-----------------------

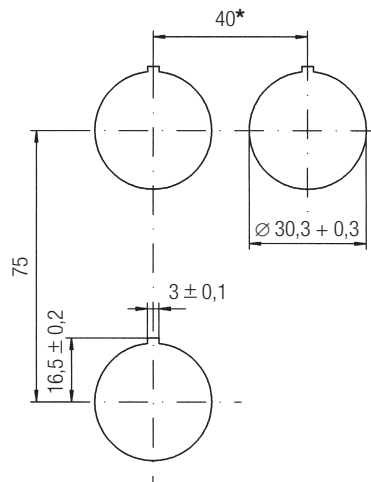
Indice de protection (Indice de protection plus élevée sur demande)	EN 60529/IEC 60529 maxi. IP 66
--	-----------------------------------

Caractéristiques électriques

Tension nominale	jusqu'à 1000 V
Intensité nominale	maxi. 160 A selon les appareils intégrés

Entraxes de fixation (mm)

pour éléments de commutation et éléments lumineux d'après EN 60947-5-1



* Distance recommandée pour le bouton en forme de champignon, le bouton poussoir coup de poing ainsi que le électeur de position avec collerette de protection: 100 mm.

Spécifications pour déterminer des coffrets de commande

Type de coffret 07-3 -

Dimensions Largeur _____ Hauteur _____ Profondeur _____

Tension nominale AC _____ V DC _____ V

Presse-étoupe _____

Sous réserve de modifications techniques.