

# Heizkörper HCS, HCM, HCL



- Hohe Heizleistung
- Große, schwarz eloxierte Konvektorfläche

Die kompakten BARTEC Heizkörper der HC.-Baureihe kommen in explosionsgefährdeten Bereichen als Frostschutz und Antikondensatheizung zum Einsatz. Ihre Anwendung garantiert größte Betriebssicherheit, da Temperaturschwankungen wirkungsvoll verhindert oder aber geforderte Mindesttemperaturen eingehalten werden. Sie sorgen sicher dafür, dass keine Funktionsausfälle, durch Kriechströme an elektrischen Einbauten oder sonstige Störungen durch Korrosionsbildung an mechanischen Anlagenteilen, auftreten können. Die Heizkörper sind anschlussfertig und wartungsfrei. Die Einsatzorte sind Schalt- und Steuerschränke, Transmitterschutzkästen, Messeinrichtungen, Analysenschränke für Probenaufbereitungen etc..

## Aufbau

Die Heizkörper sind mit einem konstanten ohmschen Widerstand ausgestattet. Durch den speziellen Aufbau des Aluminiumprofils wird ein Kamineffekt erzeugt, der eine gleichmäßige Temperaturverteilung im Innenraum von Gehäusen und Schränken bewirkt. Bei Überhitzung werden die Heizgeräte bleibend vom Netz getrennt, weil die Heizquelle mit einer Temperaturschmelzsicherung gekoppelt ist. Daher sollten die Heizkörper mit einem Thermostat betrieben werden.

Für Frostschutzanwendungen empfehlen wir den KTE-d, Typ 27-6B11-5230BZ00 mit dem Schaltbereich 10°C Ein / 18°C Aus.

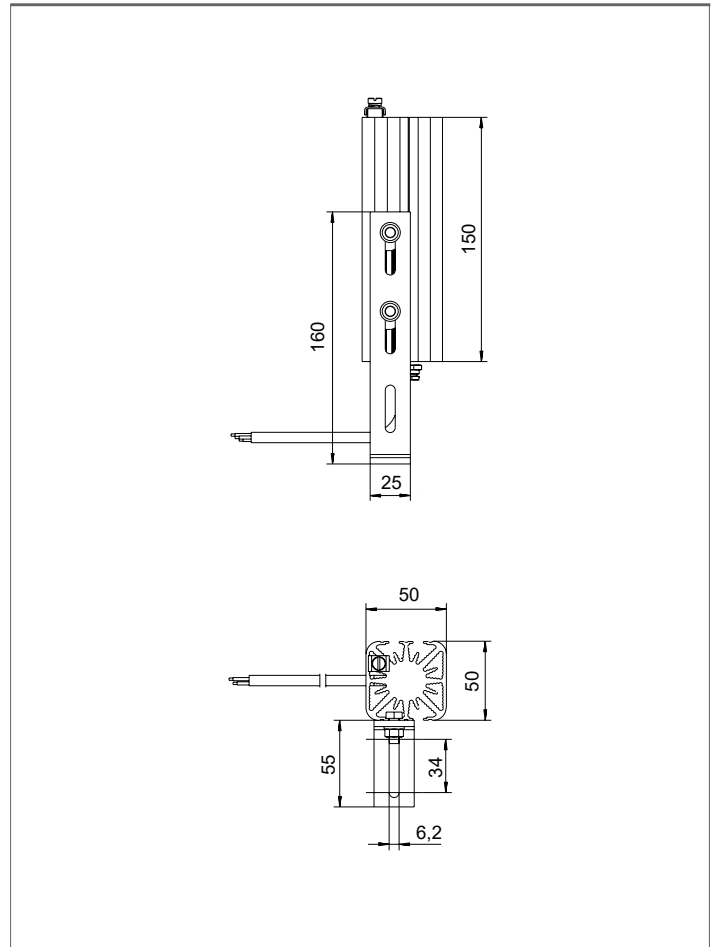
## Explosionsschutz

Kennzeichnung	Ⓜ II 2G Ex db IIC T4, T3 Gb Ⓜ II 2D Ex tb IIIC T135 °C, T200°C Db
Prüfbescheinigung	PTB 03 ATEX 1 139 X IECEX PTB 14.0020X
	Weitere Zulassungen und Prüfbescheinigungen finden Sie unter: <a href="http://bartec.com">bartec.com</a>

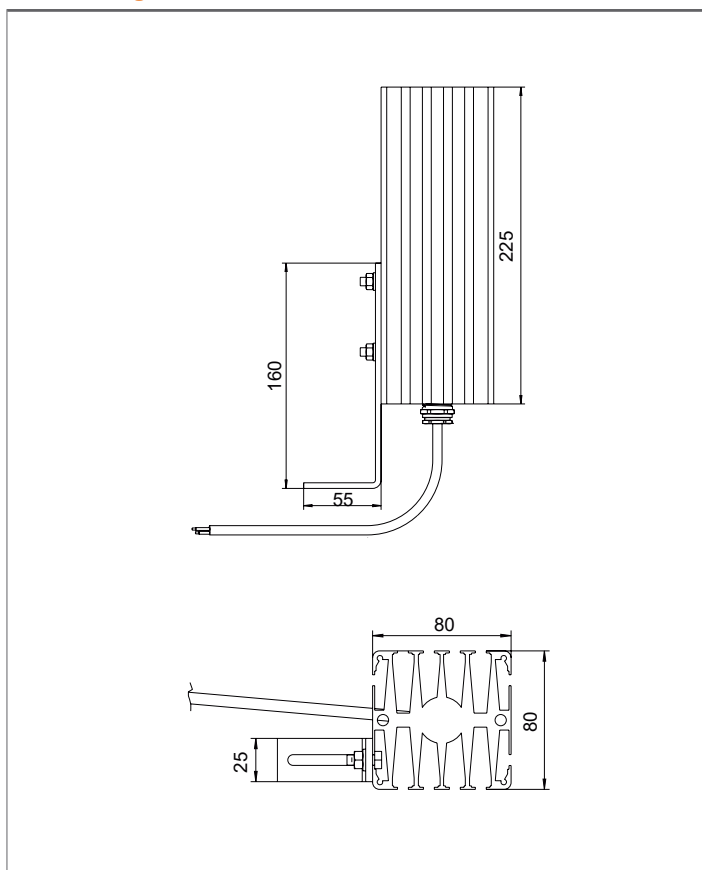
## Technische Daten

Nennspannung	AC 230 V
Einsatztemperaturbereich	-60 °C bis +80 °C
Umgebungstemperaturbereich	-60 °C bis +60 °C
Anschluss	Schlauchleitung EWKF 3 x 1.5 mm <sup>2</sup> ; Ø 8.1 mm; Länge 3 m
Einbauweise	Rippen senkrecht durchströmt
Material	schwarz eloxiertes Aluminium seewasserfest

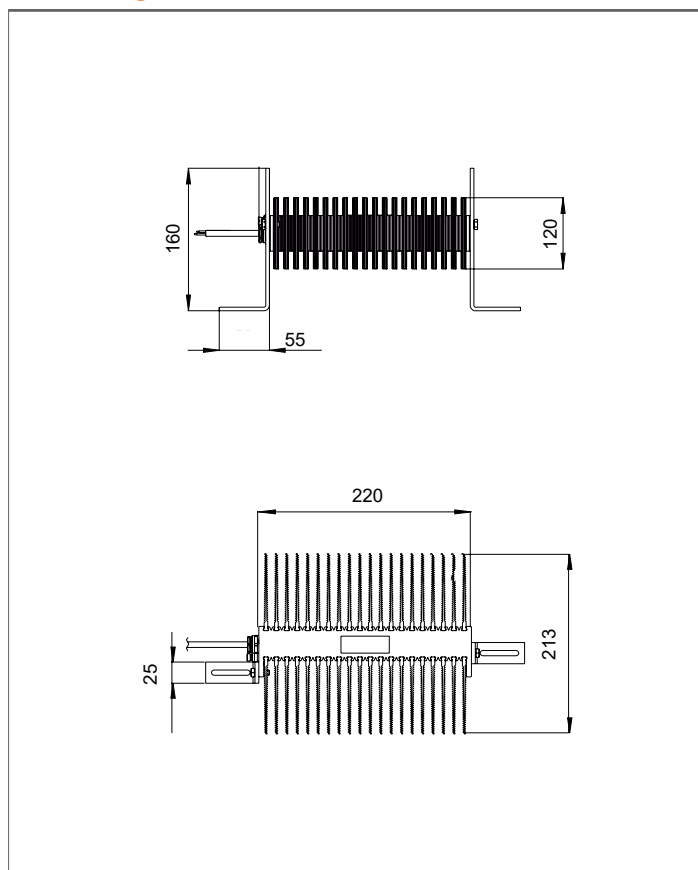
## Abmessungen HCS Serie



### Abmessungen HCM Serie



### Abmessungen HCL Serie



### Bestellangaben

Heizkörper mit 3m Anschlussleitung

Type	Nennleistung	T-Klasse	Abmessungen in mm (L x B x H)	Bestellnummer
HCS 40-T4-3	40 W	T4	50 x 50 x 155	27-2064-3704/Z300
HCM 100-T4-3	100 W	T4	80 x 80 x 225	27-2164-5710/Z300
HCM 250-T3-3	250 W	T3	80 x 80 x 225	27-2162-5725/Z300
HCL 300-T4-3	300 W	T4	220 x 213 x 120	27-2264-4730/Z312
HCL 600-T3-3	600 W	T3	220 x 213 x 120	27-2262-4760/Z312